

# Montageanleitung



## Zuordnung:

- Ford Custom v710
  - o Radstand L1, L2
  - o Radstand 3100 mm, 3500
  - o passt nicht bei PHEV oder BEV Variante und zusätzlichen Strom-&Klimaleitungen Heck

- Die Montage darf nur durch qualifizierten Fachpersonal durchgeführt werden.
- Arbeiten an elektrischen Komponenten dürfen nur von Elektrofachkräften ausgeführt werden.



Trittstufen



Schutz



Rampen



Sicherheit



Dachträger

# VORWORT

---

Sehr geehrte Leserin, sehr geehrter Leser,

diese Bedienungsanleitung vermittelt alle Informationen für einen sicherheitsgerechten Betrieb der elektrischen Trittstufe. Die Trittstufe ist nach dem aktuellen Stand der Technik und den anerkannten sicherheitstechnischen Regeln konstruiert und gebaut worden. Dennoch können Gefahren für Personen oder Sachen entstehen, weil sich nicht alle Gefahrenstellen vermeiden lassen, wenn die Funktionsfähigkeit erhalten bleiben soll. Unfälle aufgrund dieser Gefahren können Sie jedoch verhüten, indem Sie diese Bedienungsanleitung beachten. Diese Bedienungsanleitung gilt nur für die auf dem Deckblatt und in den Fußzeilen angegebene Trittstufe.

Bitte vergleichen Sie diese Angaben mit den Angaben auf dem Typenschild. Bewahren Sie diese Bedienungsanleitung nach dem ersten Durcharbeiten über die gesamte Lebensdauer der elektrischen Trittstufe gut auf. Falls Sie die Trittstufe verkaufen, geben Sie die Bedienungsanleitung an den nachfolgenden Besitzer weiter. Alle Angaben, Abbildungen und Maße dieser Bedienungsanleitung sind unverbindlich. Ansprüche jeglicher Art können daraus nicht abgeleitet werden. Nachdruck und Vervielfältigung jeglicher Art, auch auszugsweise, bedürfen der schriftlichen Genehmigung des Herstellers.

Umbau oder Veränderungen der elektrischen Trittstufe sind nur nach schriftlicher Genehmigung des Herstellers zulässig. Bei eigenmächtigem Umbau entfällt jede Haftung des Herstellers sowie die Gewährleistung. Verwenden Sie ausschließlich Originalersatzteile und vom Hersteller freigegebenes Zubehör. Andernfalls können konstruktiv vorgegebene Eigenschaften der elektrischen Trittstufe, die Funktionstüchtigkeit oder die Sicherheit verschlechtert werden. Die Verwendung anderer Teile hebt deshalb die Haftung für die daraus entstehenden Folgen auf.

# INHALT

---

VORWORT.....	2
1. SICHERHEIT.....	4
1.1 GEFAHRENHINWEISE.....	4
1.2 BESTIMMUNGSGEMÄÙE VERWENDUNG.....	4
1.3 BESCHRÄNKUNGEN.....	4
1.4 SICHERHEITSVORSCHRIFTEN.....	4
2. TRITTSTUFE.....	5
2.1 BESCHREIBUNG.....	5
2.2 AUFBAU DER STUFE / BODENFREIHEIT / TRITTVERHÄLTNIS.....	5
2.3 FAHRZEUGSPEZIFISCHES MONTAGESET.....	6
3. MONTAGE.....	7-10
4. ELEKTROINSTALLATION.....	11-14
5. VERWENDUNG DER STUFE.....	15
6. PFLEGE.....	15
7. ENTSORGUNG.....	15
8. KUNDENDIENST.....	15

# 1. SICHERHEIT

---

## 1.1 GEFAHRENHINWEISE

Bei Montage, Betrieb und Wartung der elektrischen Trittstufe bestehen vielfältige Verletzungsgefahren und Gefahr von Sachschäden. Daher lesen Sie vor Montage und Betrieb bitte unbedingt sorgfältig diese Bedienungsanleitung. Berücksichtigen Sie neben den Sicherheitshinweisen in dieser Anleitung, die Vorschriften des Gesetzgebers, insbesondere die Sicherheits- und Unfallverhütungsvorschriften.

## 1.2 BESTIMMUNGSGEMÄßE VERWENDUNG

Die Trittstufe wird verwendet, um Personen den Ein- und Ausstieg in und aus einem Fahrzeug zu erleichtern.

## 1.3 BESCHRÄNKUNGEN

Die Stufe wurde so entwickelt, dass sie funktional und zuverlässig ist. Das Produkt wurde so einfach und zuverlässig wie möglich konstruiert. Es wurde berücksichtigt, dass die Stufe möglicherweise unter einem Fahrzeug eingebaut wird, das unter extremen Umgebungsbedingungen betrieben wird.

## 1.4 SICHERHEITSVORSCHRIFTEN

Diese Sicherheitsvorschriften sind stets bei der Stufe aufzubewahren. Der Betreiber muss vor Bedienen der Stufe auf sie aufmerksam gemacht werden. Lesen Sie die vorliegenden Sicherheitsvorschriften sorgfältig durch und beachten Sie diese. Die Stufe ist als Extrastufe zum Betreten des Fahrzeuges konstruiert. Dabei darf das Gewicht des Passagiers die Maximalbelastung nicht übersteigen.

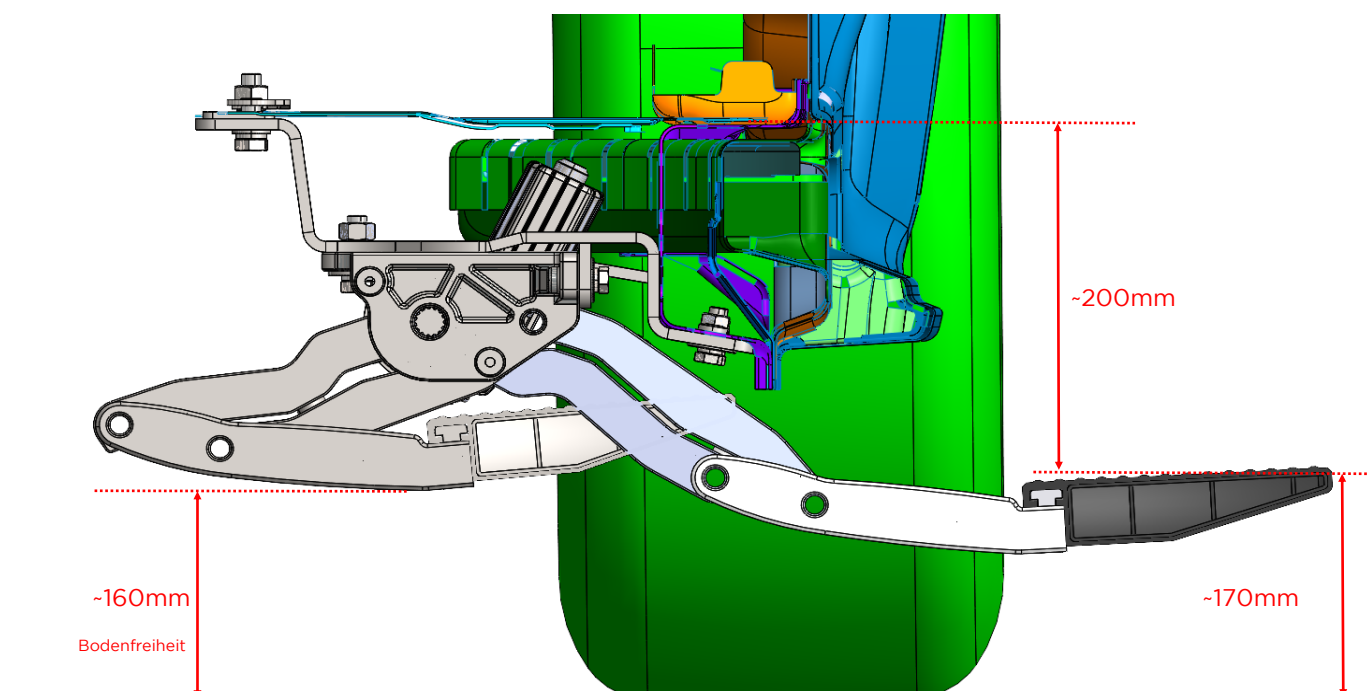
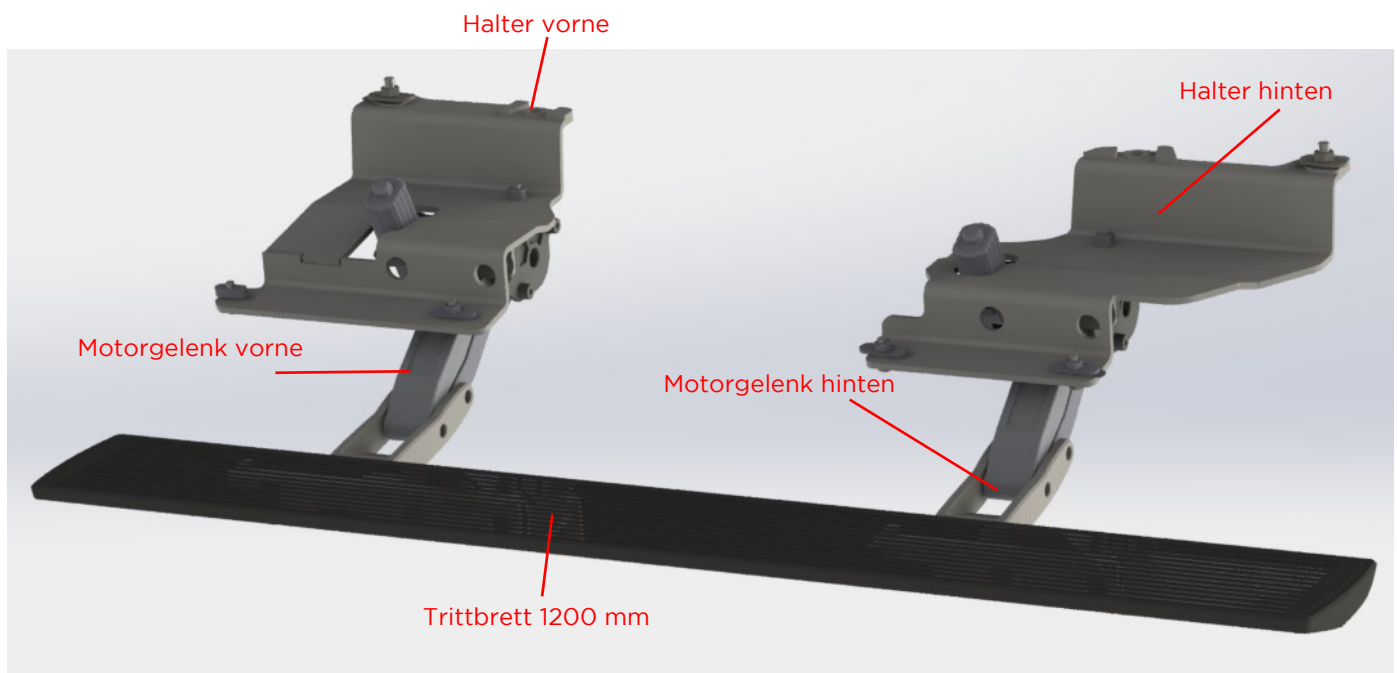
1. Vor Betreiben der Stufe muss das Fahrzeug stehen. Stellen Sie sicher, dass die Handbremse gezogen oder die Feststellbremse betätigt wurde.
2. Kontrollieren sie regelmäßig die Trittstufe auf äußere Beschädigungen und festen Sitz.
3. Vor Betreiben der Stufe muss sichergestellt sein, dass sich keine Person und kein Hindernis in der Nähe der Stufe befindet. Achten Sie darauf, dass sich keine Person und kein Hindernis außerhalb des Fahrzeuges in der Bewegungsrichtung der Stufe befinden.
4. Es wird empfohlen, die Stufe nur durch den Fahrer oder einen anderen qualifizierten Betreiber bedienen zu lassen.
5. Der Fahrer oder Betreiber muss eine ungestörte Sicht auf die Stufe haben, wenn er diese betreibt.
6. Es wird empfohlen, auf die Mitte des Tritts zu treten.
7. Der Tritt muss sauber und frei von Öl und anderen rutschigen Substanzen gehalten werden.
8. Wenn Sie Zweifel an der Sicherheit eines Passagiers beim Betreten der Stufe haben, helfen Sie diesem.
9. Die Stufe niemals für einen anderen Zweck als den hier beschriebenen nutzen.
10. Bei Fragen über die sichere Bedienung der Stufe wenden Sie sich direkt an die Verantwortlichen.
11. Die Stufe niemals überlasten
12. Die Stufe ist stets so lange zu bedienen, bis sie vollständig ein- oder ausgefahren ist.
13. Montage- Reparatur- und Wartungsarbeiten sind ausschließlich durch qualifiziertes und geschultes Personal durchzuführen.
14. Nur Original-Ersatzteile nutzen, wenn Teile der Stufe ausgetauscht werden müssen.
15. Melden Sie dem Stufenlieferanten alle Gefahrenquellen, die Sie in Bezug auf die Stufe oder bei ihrer Bedienung feststellen.
16. Kontrollieren sie vor jeder Fahrt, dass die Trittstufe eingefahren ist.
17. Beim Aus- und Einfahren der Trittstufe dürfen sich keine Personen darauf befinden.

## 2. TRITTSTUFE

### 2.1 BESCHREIBUNG

Die Trittstufe wird automatisch beim Öffnen der Seitentür herausgefahren. Dies erfolgt durch einen Türkontaktschalter an der Schiebetür. Während der Fahrt befindet sie sich eingefahren unter dem Fahrzeug und schützt die Mechanik vor äußeren Einflüssen.



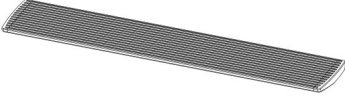
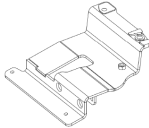
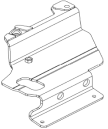
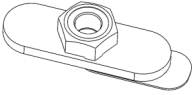
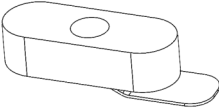
### 2.2 AUFBAU DER STUFE / BODENFREIHEIT / TRITTVERHÄLTNIS



## 2. TRITTSTUFE

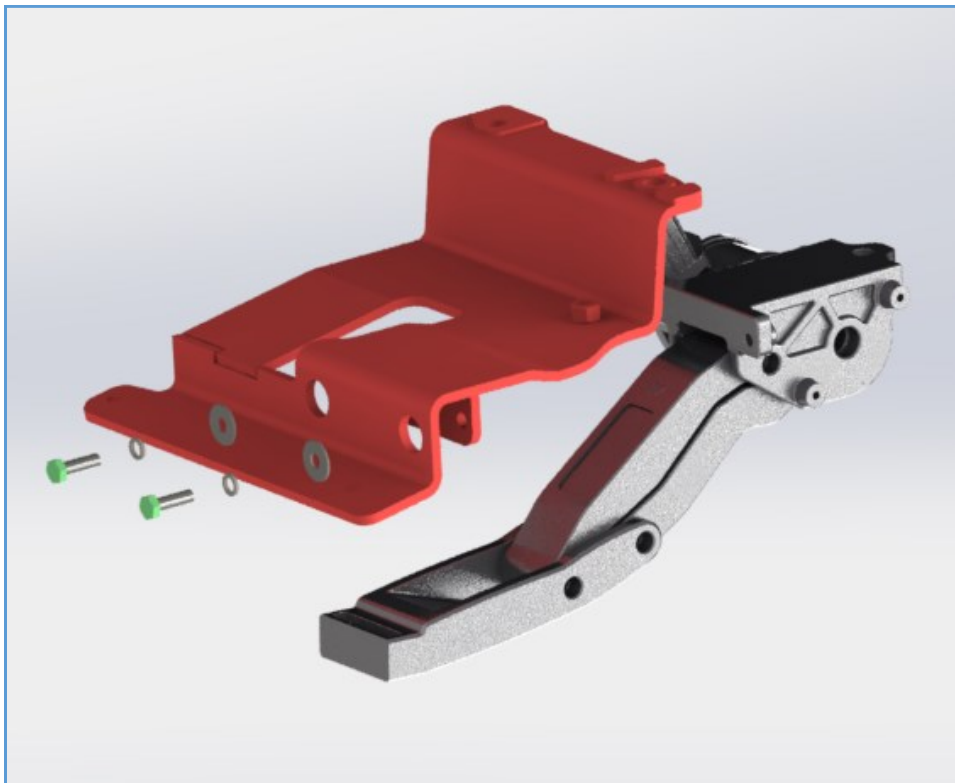
### 2.3 FAHRZEUGSPEZIFISCHES MONTAGESET

Zu jeder Trittstufe erhalten Sie ein fahrzeugspezifisches Montageset, das optimal auf das jeweilige Fahrzeug abgestimmt ist.

<b>ETB Ford Custom v710 Beifahrerseite (left)</b>			
<b>Bild</b>	<b>Artikel</b>	<b>Menge</b>	<b>Beschreibung</b>
	6184100.2	1	Motor-Gelenk vorne
	6184100.1R	1	Motor-Gelenk hinten
	6100123.3	1	Trittbrett 1200 mm
	PST06-2012LED-19	1	Montagehalter vorne
	PST06-2012LED-21	1	Montagehalter hinten
	PST06-2012LED-23	4	Gewindeplatte M8 klein
	PST06-2012LED-24	1	Gewindeplatte M8 groß
			Gewindesteg M10
-	Schraubensatz v710L	1	Schraubensatz v710L

# 3. MONTAGE

Im ersten Schritt sollten beide Motorgelenke an die entsprechenden Montagehalter montiert werden.



### Pro Gelenk:

2x Sechskantschraube M8x25

2x U-Scheibe 8

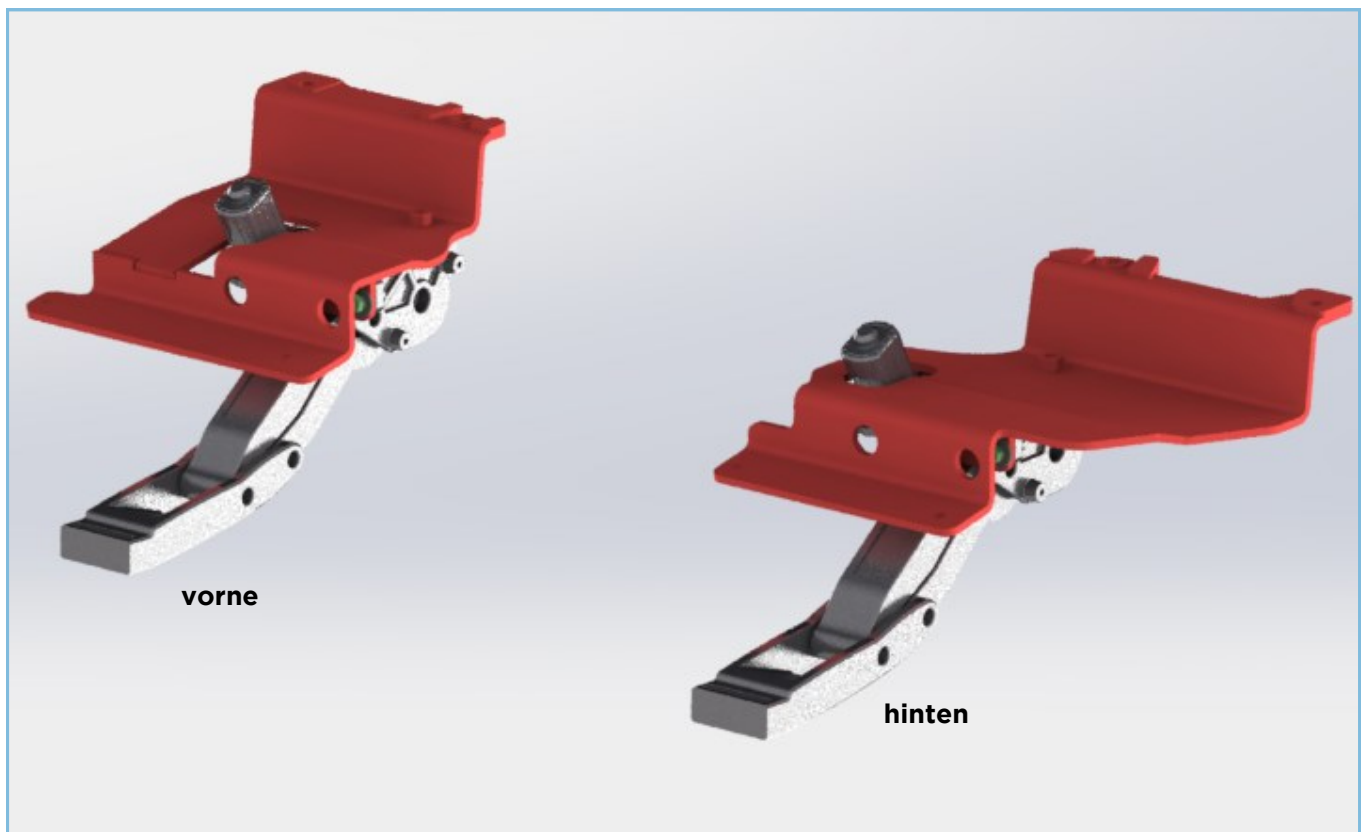
2x Federscheibe 8

1x Sechskantschraube M10x35

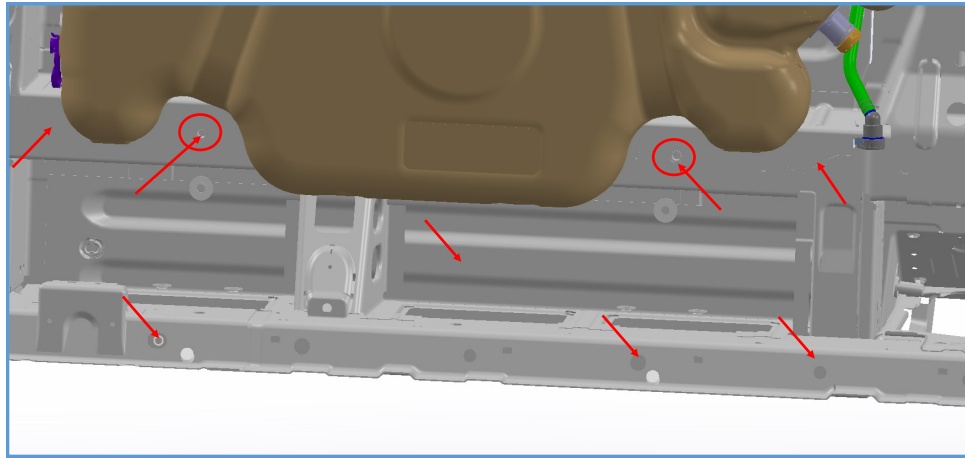
1x U-Scheibe 10

1x Federscheibe 10

### Fertig montierte Halter



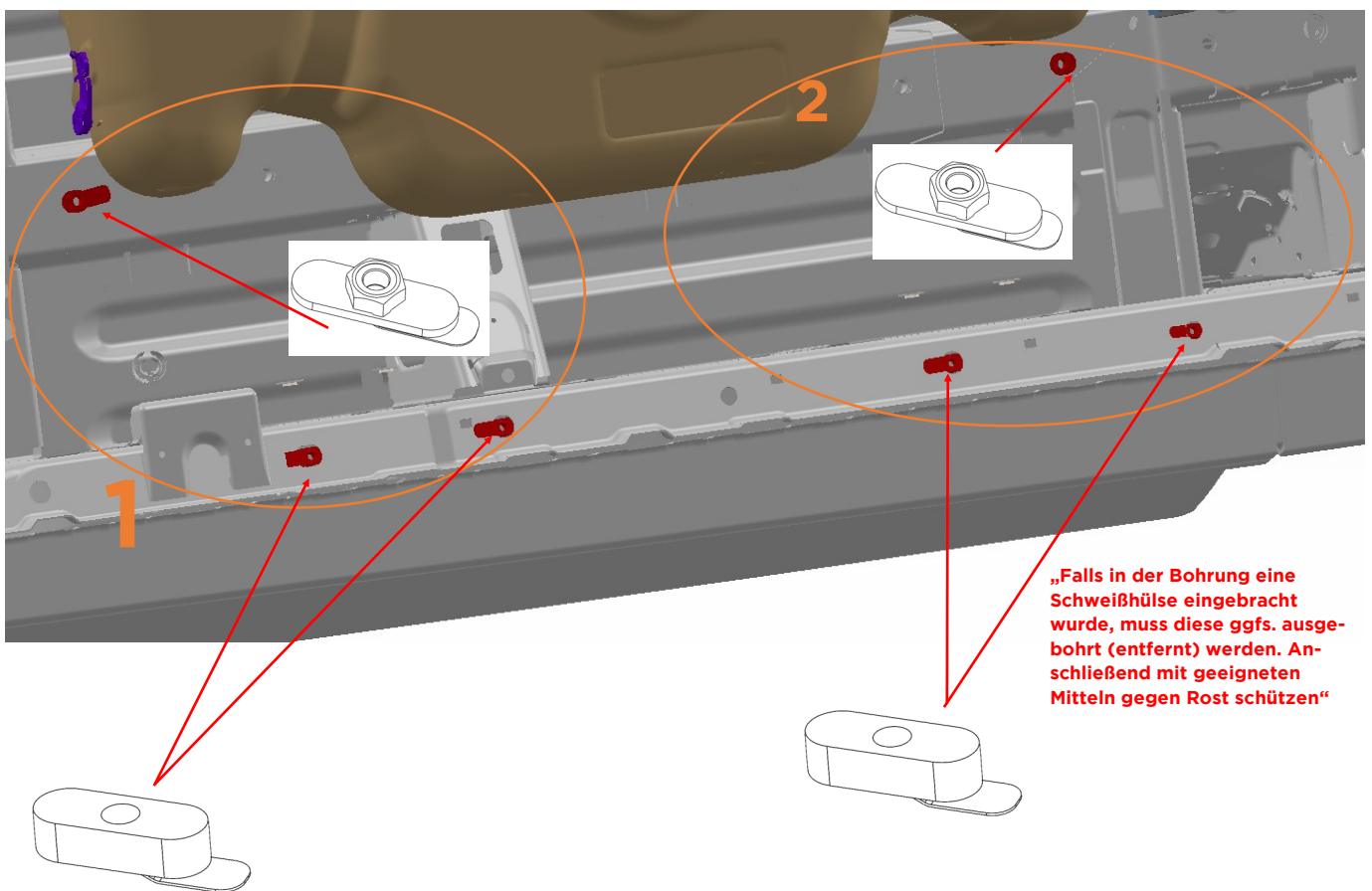
# 3. MONTAGE



Lokalisieren der Befestigungspunkte an der Karosse  
Die zwei eingekreisten sind Befestigungspunkte unter der Tankbefestigung.

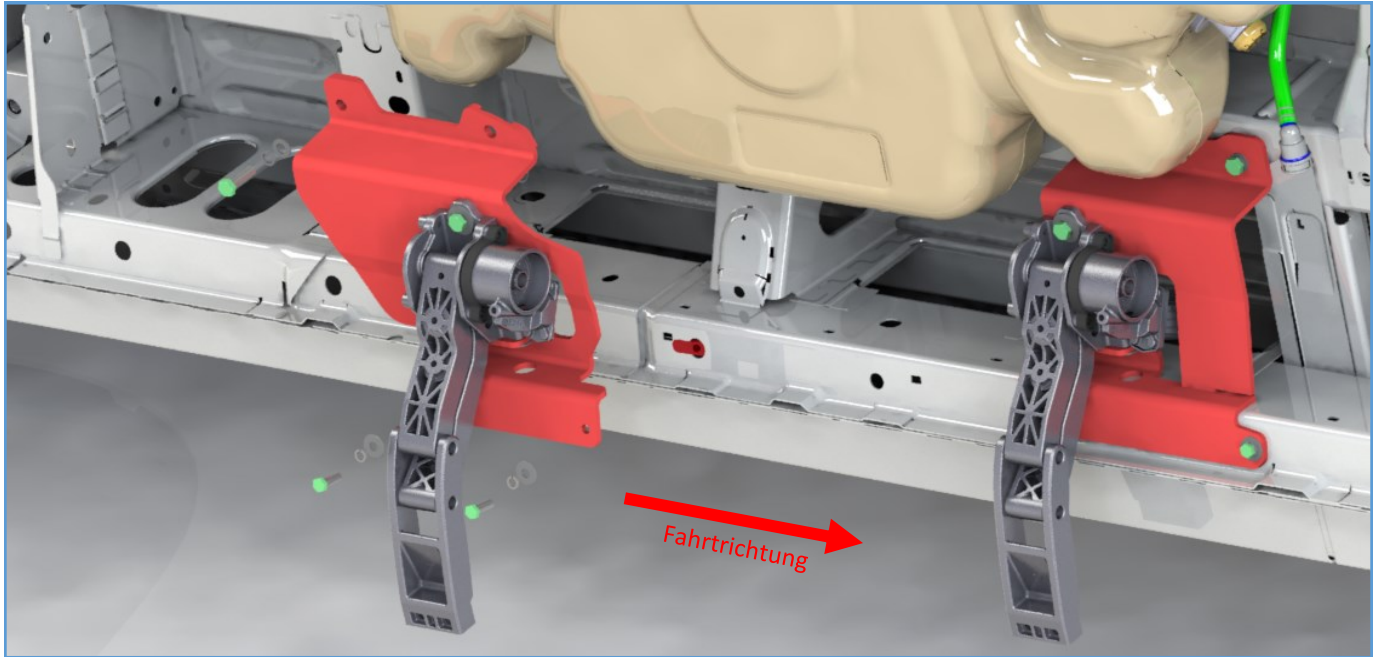
Bei der Tourneo-Ausführung müssen ggfs. Abdeckungen entfernt bzw. bearbeitet werden!

## Einbringen der Verbindungselemente



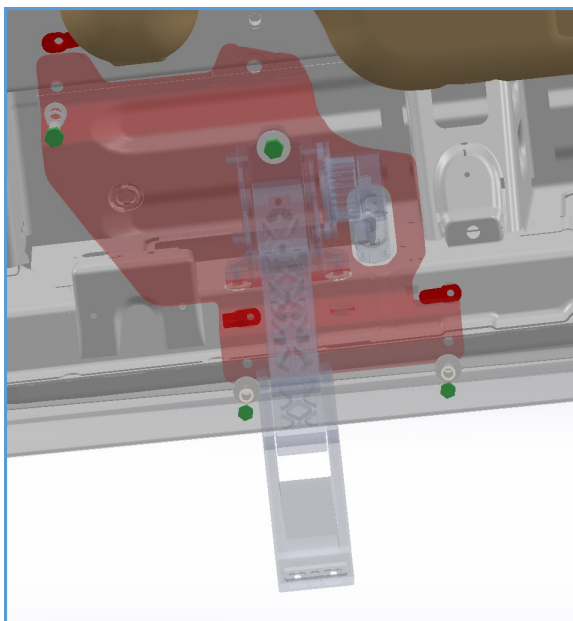


### 3. MONTAGE

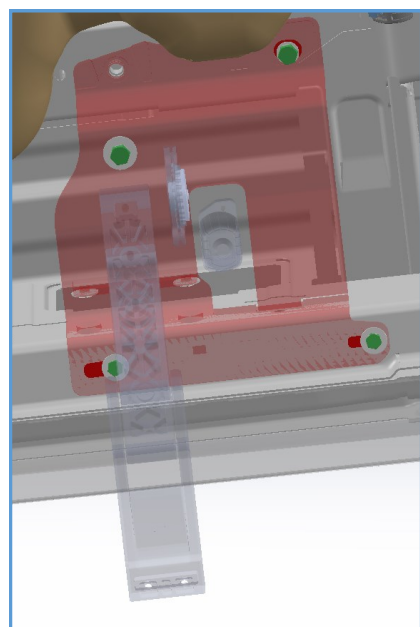


Anschließend die Gelenkhalterungen montieren

Während man die Tankbefestigung löst ist es wichtig die nacheinander zu machen um das absinken des Tankes zu verhindern.



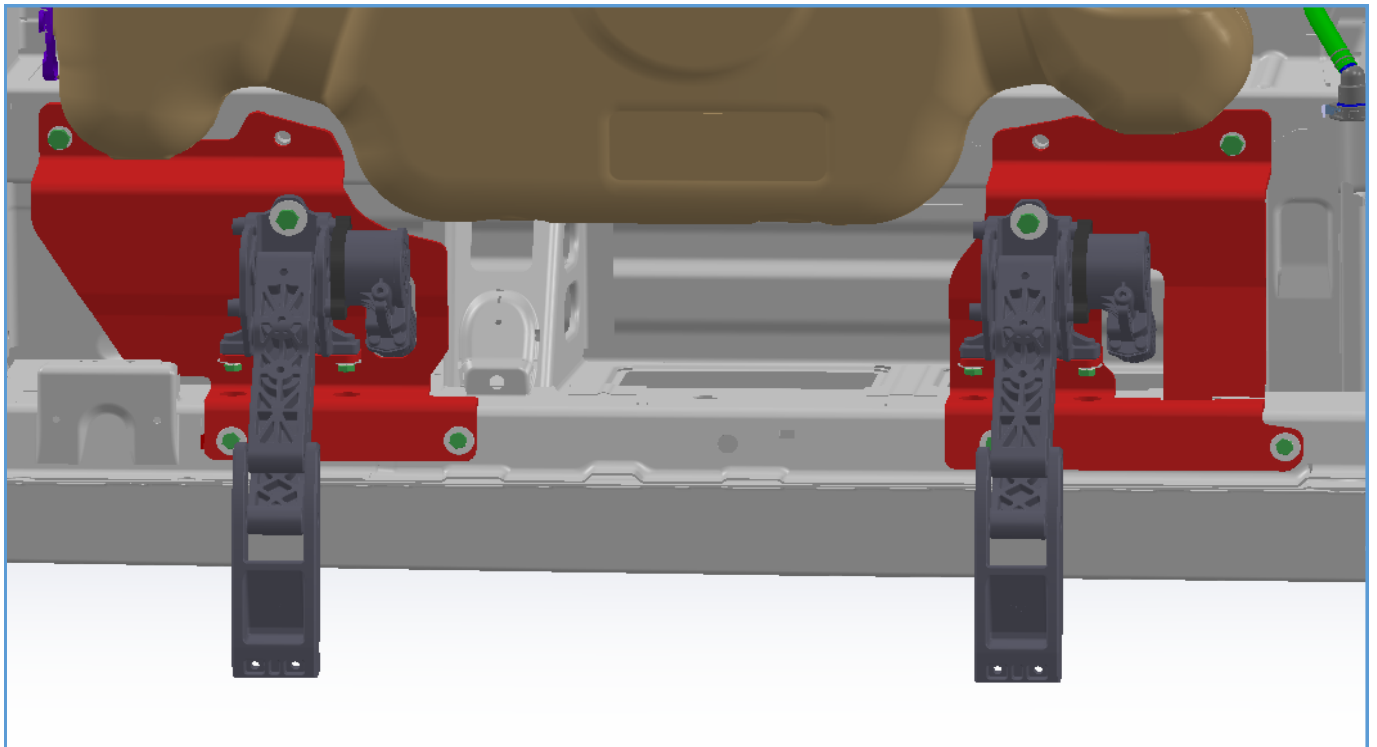
hinten



vorne

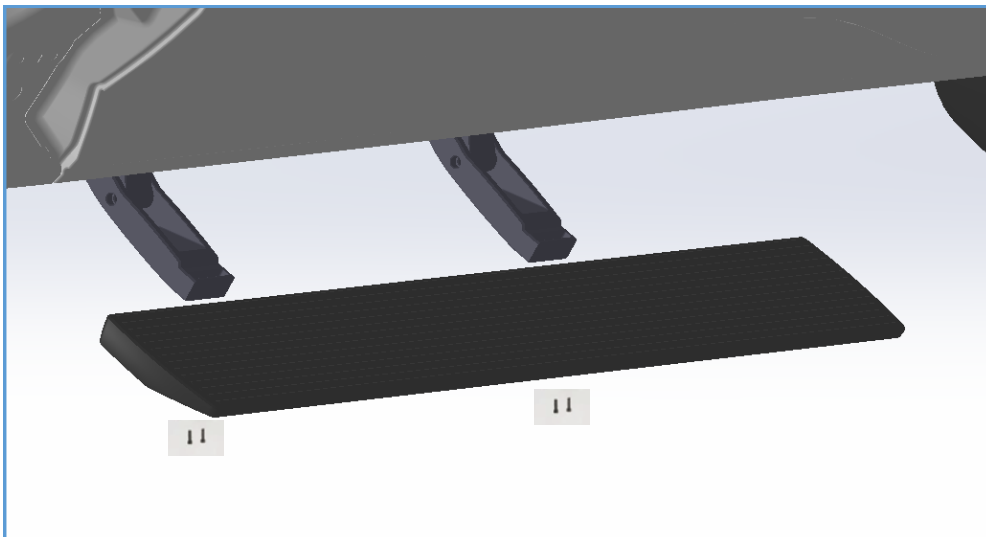
# 3. MONTAGE

Übersicht montiere Motorgelenke an der Karosserie



Anschließend alle Schraubverbindungen auf festen Sitz prüfen. Fertig montierte Trittstufe:

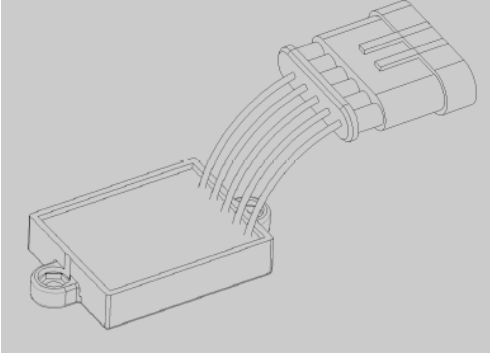
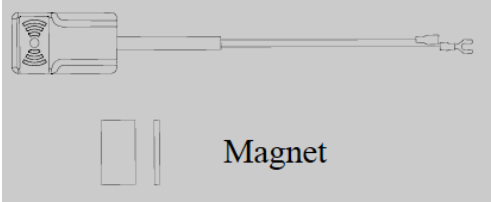
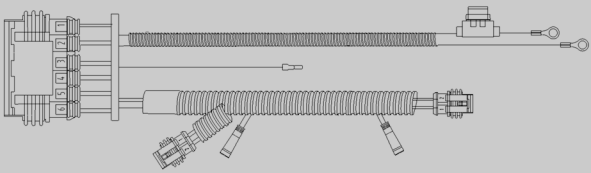
Montage Trittbrett:



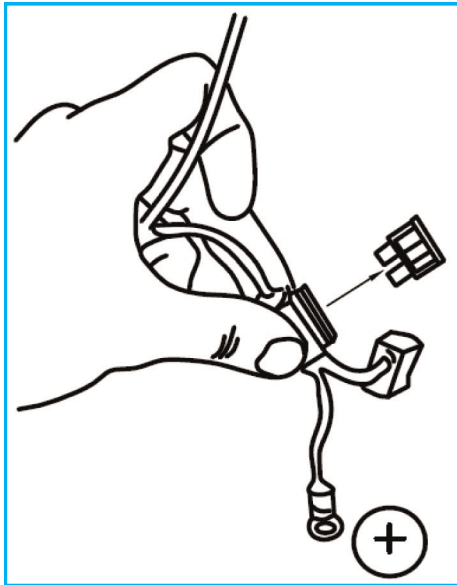
# 4. ELEKTROINSTALLATION

Die elektrische Verbindung sollte durch einen Fachbetrieb je nach Einbausituation vorgenommen werden.

## Lieferumfang:

<b>Elektrische Komponenten ETB Ford Custom v710 Beifahrerseite (Right)</b>			
<b>Bild</b>	<b>Artikel</b>	<b>Menge</b>	<b>Beschreibung</b>
	PST06-2012LED-45	1	Steuergerät
	PST06-2012LED-44	2	LED
	PST06-2012LED-46	1	Türkontakt-Set
	PST06-2012LED-47	1	Kabelbaum

## 4. ELEKTROINSTALLATION



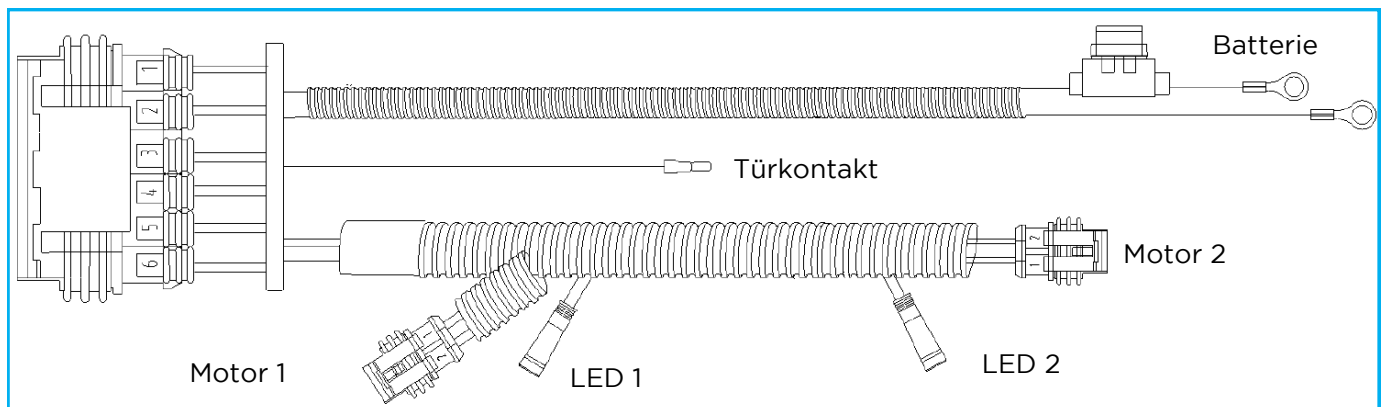
Entfernen Sie die Sicherung

Öffnen Sie das Batteriefach des Fahrzeuges.

Schließen Sie die Zuleitung/Steuerleitung vom Steuergerät an die Fahrzeugbatterie an. Das Rote-Kabel an den Pluspol (+) der Batterie, das Schwarze-Kabel an den Negativ-Pol (-) der Batterie.

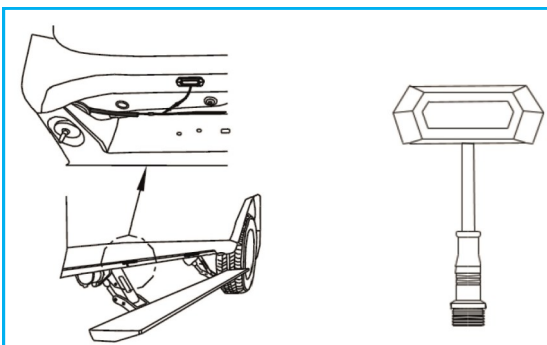
Anschließend wird das Kabel an das Steuergerät angeschlossen und kann an einer geeigneten Stelle platziert werden.

Die Kabel sollten durch den Innenraum verlegt werden. Der Türkontaktschalter wird separat zur Schiebetür verlegt und die Motor-/LED-Leitung nach außen zur Trittstufe.



Anschließend können die Kabel im Außenbereich fachgerecht verlegt und mit Kabelbindern am Fahrzeug befestigt werden.

Die LEDs werden mithilfe eines stark haftenden Doppelklebeband an den Unterboden der Karosse montiert. Bitte säubern Sie vorher die Stellen mithilfe eines geeigneten Reinigers, so dass diese absolut Schmutz- und Fettfrei sind.



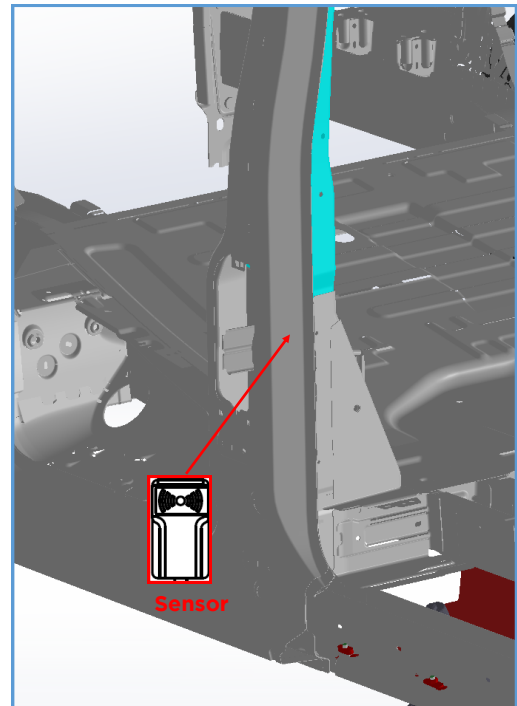
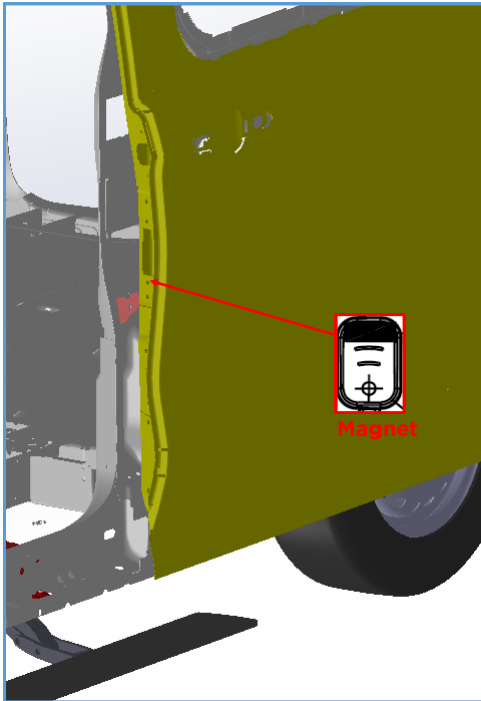
# 4. ELEKTROINSTALLATION

Der Türsensor wird mithilfe eines stark haftenden Doppelklebeband im Schiebetürbereich montiert. Hierfür muss ggfs. eine Bohrung im Türbereich vorgenommen werden.

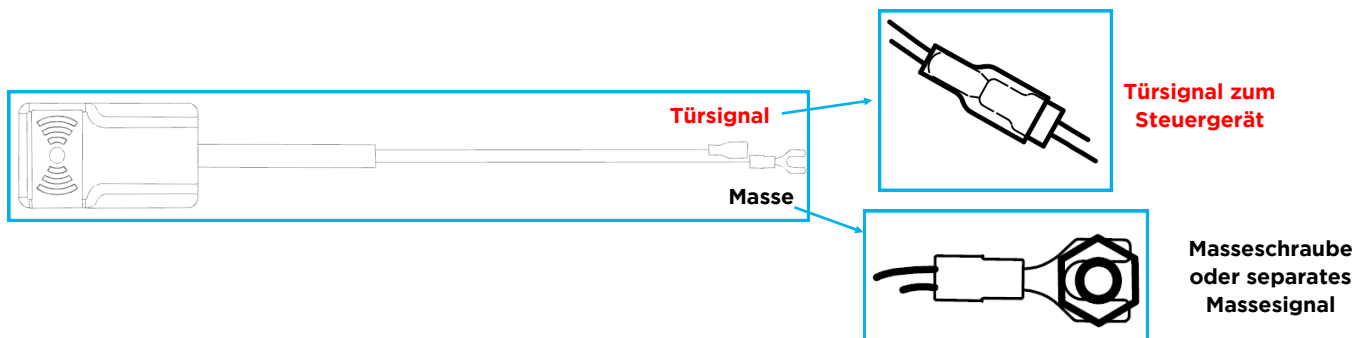
**Bitte beachten Sie gebohrte Löcher mit geeigneten Mitteln wieder zu versiegeln!**

Der Magnet wird an der Tür mithilfe eines Doppelklebebandes montiert.

**Bitte säubern Sie alle Klebestellen vorab mithilfe eines geeigneten Reinigers, so dass diese absolut Schmutz- und Fettfrei sind.**



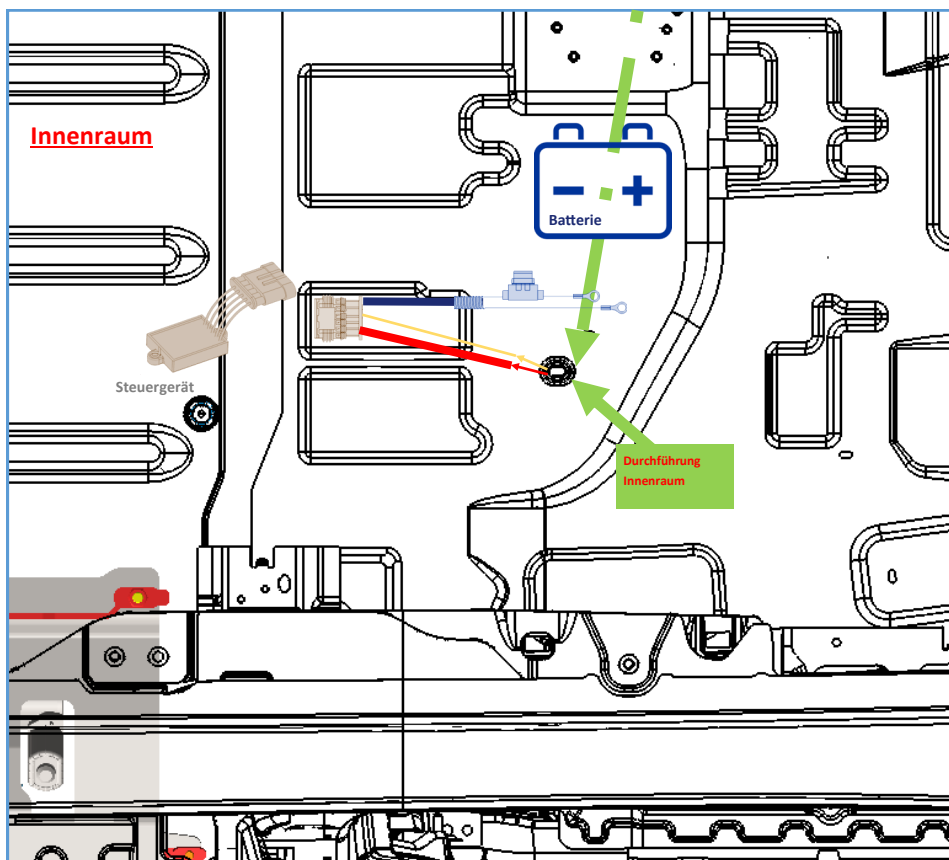
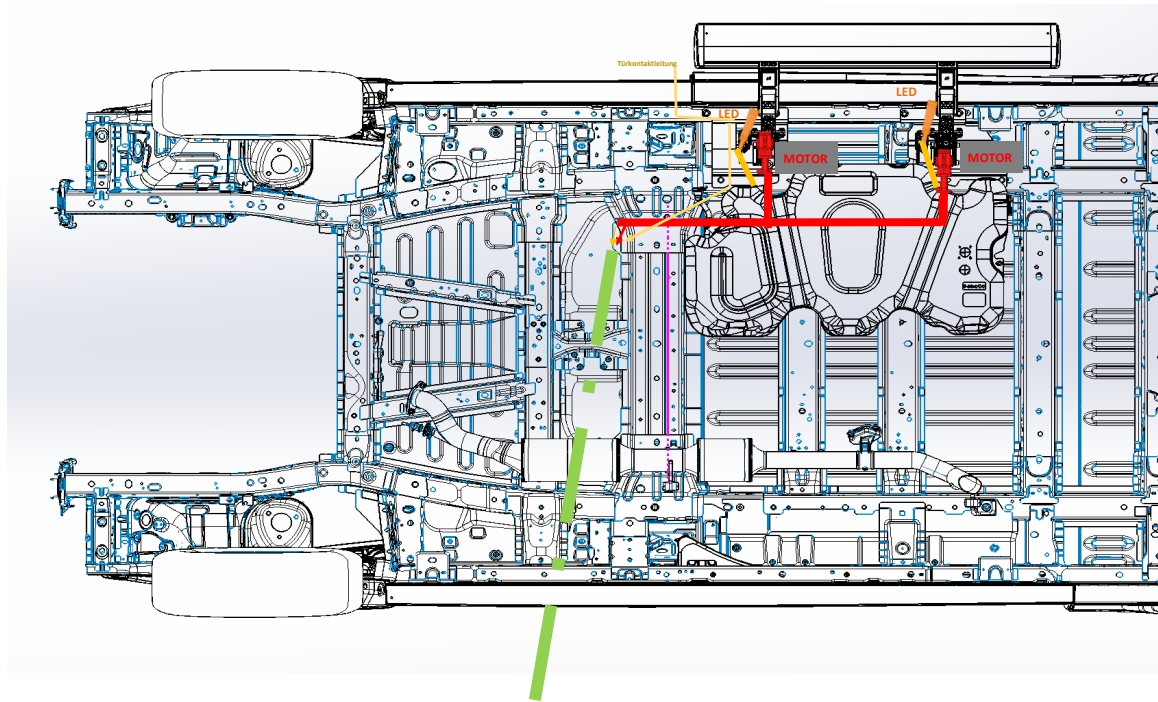
Detail Türsensor



**Wenn die Tür geöffnet ist,  
muss Masse geschaltet  
werden!**

# 4. ELEKTROINSTALLATION

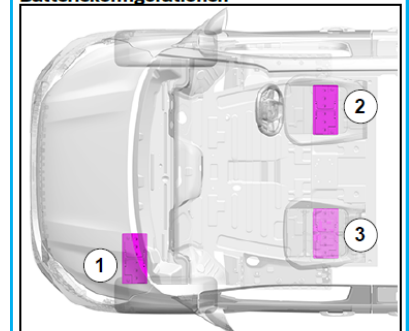
Die elektrische Verbindung sollte durch einen Fachbetrieb je nach Einbausituation vorgenommen werden.



Die Primärbatterie befindet sich im Motorraum. Die Sekundärbatterie befindet sich unter dem Fahrersitz, außer beim Wohnmobil, wo die erste Zusatzbatterie immer im linken Sitzsockel untergebracht ist und eine zweite Zusatzbatterie im rechten Sitzsockel eingebaut werden kann.

Beachten Sie die Herstellerangaben.

### Batteriekonfigurationen



Element	Beschreibung
1	Primärbatterie
2	Zusatzbatterie
3	Zusatzbatterie optional

## 5. VERWENDUNG DER STUFE

---

Die Stufe sollte nach dem Einbau getestet werden. Befolgen Sie hierzu die folgenden Anweisungen:

### 1. Sichtkontrolle

Überprüfen Sie, ob sich alle Schrauben an den vorgesehenen Stellen befinden und festgezogen sind.

### 2. Funktion

Fahren Sie die Stufe mehrmals aus und ein. Überprüfen Sie, ob es hierbei zu ungewöhnlichen Geräuschen oder unrunder Bewegungen kommt.

3. Bei jeglichen Bedenken, kontaktieren Sie bitte unseren Kundendienst. Kontaktdaten finden Sie im letzten Kapitel.

## 6. PFLEGE

---

Falls die Trittstufe durch Verschmutzung oder Frost schlecht oder nicht mehr funktioniert, müssen alle Scharniere sauber gemacht oder aufgetaut werden. Die beweglichen Teile sollten mit einem PTFE-Spray behandelt werden. Benutzen Sie bitte keine Fette.

Die Stufe muss im Rahmen des normalen Reinigungszyklus des Fahrzeuges gereinigt werden. Dies ist abhängig von der Nutzung des Fahrzeuges und von dem Verschmutzungsgrad durch das Betreiben. Es sollten normale, milde Reinigungsmittel verwendet werden, genau wie für die Reinigung der anderen Fahrzeugteile. Es wird von der Verwendung von Hochdruckreinigern abgeraten. Benutzen Sie keine aggressiven Lösungsmittel. Diese könnten die Farbe und den Kleber beschädigen, die bei der Herstellung der Stufe verwendet wurden.

## 7. ENTSORGUNG

---

Lassen Sie die Entsorgung der elektrischen Trittstufe nach der Einsatzzeit nur von qualifizierten Fachleuten durchführen. Der Hersteller übernimmt keine Haftung für Schäden, die durch unsachgemäßes Ausführen der Entsorgung entstehen.



---

# Kurierbedarf.com

---

*rund um Ihren Transport(er)*