

# Cinderella



**INSTALLASJON • INSTALLATION • ASENNUSOHJE  
CINDERELLA COMFORT**

## Når du åpner emballasjen

Kontroller at emballasjen ikke er skadet etter transport. Ved hull eller støtskade på emballasjen, kontakt transportør eller forhandler. Kontroller innholdet for synlige skader. Garantibeviset / registreringskort medfølger toalettet. Registrering sikrer dine garantirettigheter. Ved tyveri vil registrerte toalett være i produsentens database. Ved registrering vil du også få tilgang til produsentens støtte systemer.



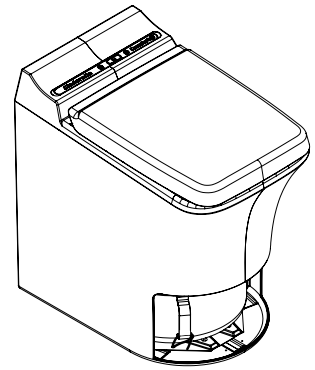
### Registrering

Du kan registrere ditt toalett på internett:  
[www.register.cinderellaeco.com](http://www.register.cinderellaeco.com)

## Transportsikring

Askeskuffen er transportsikret.  
Transportsikringen må fjernes før bruk.  
Slik fjerner du transportsikringen:

1. Ta av frontluke.
2. Klipp bort plaststrips som fester askeskuffen til toalettets stålramme.
3. Fjern plaststrips.



Transportsikring

## God montering – lang levetid

En korrekt montert Cinderella Comfort innebærer en rekke fordeler:

- Bedre inneklimate, bedre forbrenning
- Mindre støy
- Unngår kulde / kaldras i toalettrom

For å få best mulig forbrenning og sikker drift over lengre tid, er det viktig med riktig montert inn- og utluftingsrør. Feilmontering kan resultere i dårlig forbrenning, lukt og andre problemer. Pass på at montering utføres iht. elektriske og byggetekniske forskrifter. Er du usikker bør du ta kontakt med håndverker.

### Inn- / Utluft:

Rommets interne luftbalanse og temperatur forstyrres ikke av toalettet da nødvendig inn-luft dras fra et eget rør gjennom veggen og all utluft/damp går ut gjennom et annet rør.



## Pakkens innhold

- 1 stk Cinderella Comfort
- 1 krt Originale papirposer (500stk)
- 1 stk Ø110 mm x 430 mm utluftsør
- 1 stk Ø110 mm x 430 mm innluftsør
- 1 stk Ø110 mm T-bend (90°)
- 1 stk Pipehatt
- 1 stk Stormkappe
- 1 stk Brukerveiledning
- 1 stk Installasjonsveiledning



### OBS:

Følg veiledningen nøye og du vil få glede av ditt forbrenningstoalett i mange år. Ved feil montering av Cinderella opphører brukers reklamasjonsrett.

## Eksempel på installasjoner

Cinderella Comfort kan installeres på en rekke forskjellige måter.

Det aller viktigste er imidlertid å sørge for gode forhold for inn- og utluft.

Under ser du 2 alternativer som brukes som utgangspunkt for denne installasjonsmanualen:

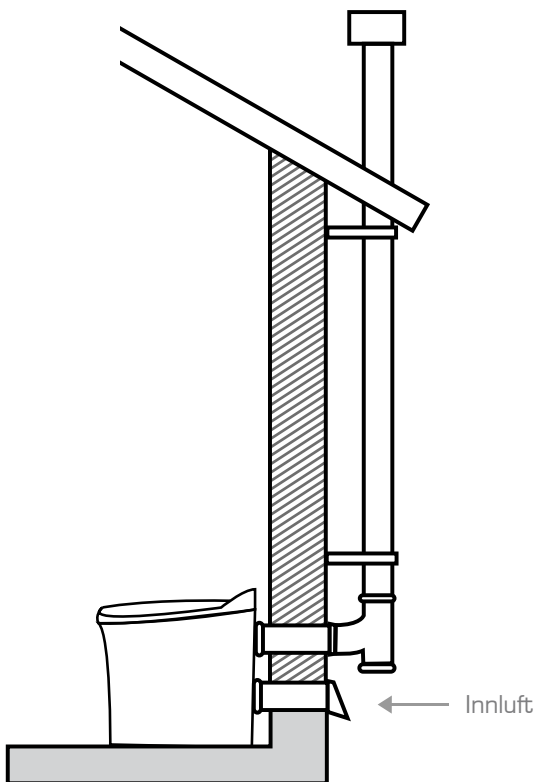
### Alternativ A

Dette er den anbefalte måten å installere toalettet på.

Innluften kommer gjennom utvendig rør som går inn i

toalettets bakvegg. Utluftsrøret går ut og gjennom

takutstikk enten innvendig eller utvendig.



### Alternativ B

Dette er også en mulig konfigurasjon. Her tas innluft

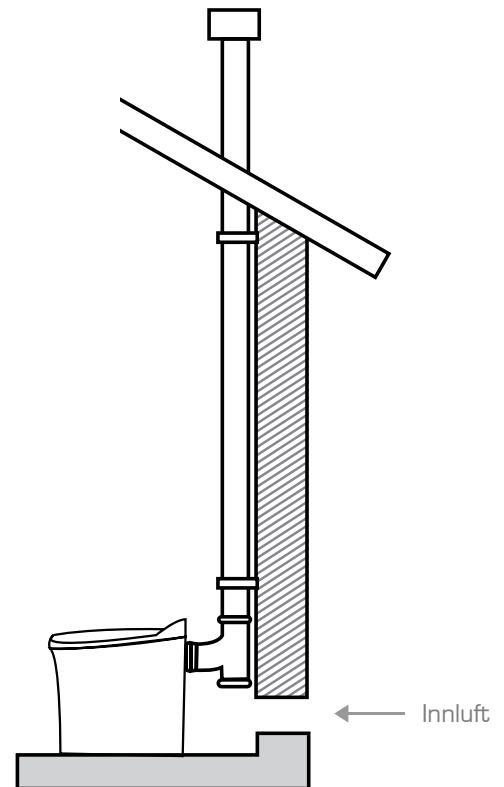
fra toalettrommet. Det er viktig at toalettrommet har

egen lufteventil med min 160 mm diameter.

Utluftsrøret dras enten innvendig eller utvendig. Dette

alternativet medfører et kjøligere toalettrom. Avtrekks-

vifte kan ikke brukes i toalett rom med dette alternativet.



## 1. MATERIALE

Avhengig av type installasjon ovenfor, velg de nødvendige materialene nedenfor.

- Rørbend for utluft
- Rørbend for innluft
- Veggfester for utluftingsrør
- Takmansjett for rørgjennomføring i yttertak. Hva slags takmansjett avhenger av materialet på taktekkning.
- Ventil for innluft min  $\varnothing$  160 mm / 201 cm<sup>2</sup>.

## 2. VERKTØY

- Boremaskin
- Hullsag 111 mm, for hullsaging til utluftingsrør og innlufts-rør.
- Hullsag 168 mm, for innluftsventil.
- Langt bor for styrehull gjennom vegg.
- Sag
- Tommestokk
- Merkepenn
- Rasp og/eller fil

### 3. PLANLEGGING

Cinderella er godkjent for bruk i badrom/våtrom (IP 34-klassifisert), men får ikke overspyles med vann. For bestemmelser vedr. våtrom henvises det til VVS installatør. Toalettet skal stå på hardt og plant underlag. Cinderella kan stå på oppvarmet gulv. Det er ingen krav til plassering i forhold til brennbart materiale og Cinderella kan plasseres i rom uten oppvarming.

Medfølgende pipehatt skal alltid benyttes på utluftsør. Pipehatten er utformet for å sikre god lufting og minimere mottrykk. Dersom utluftsørret skal bygges inne (med f.eks. metallplater) så skal rørenden stikke opp minst 400 mm, se fig. 1. Før det tas hull må du sjekke at det ikke kommer i konflikt med elektrisitet eller vannrør der du skal bore.

Har du spørsmål om stallasjon ta kontakt med nærmeste forhandler eller servicesenter. Sjekk også nettsiden [www.cinderellaeco.no](http://www.cinderellaeco.no).

Bestem først om utluftsørret skal gå opp gjennom innertak eller rett ut gjennom yttervegg og opp over tak.

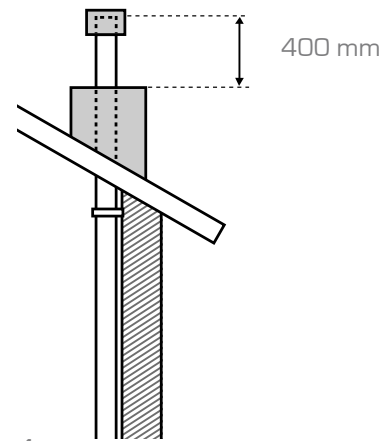
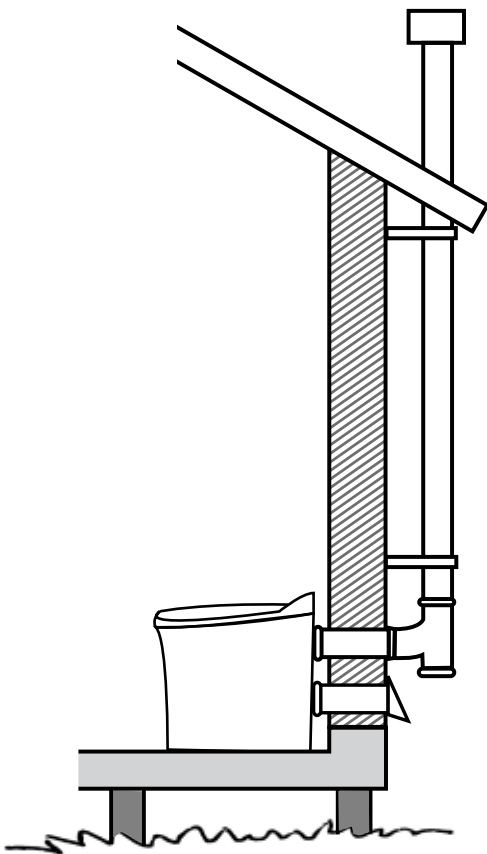


fig. 1

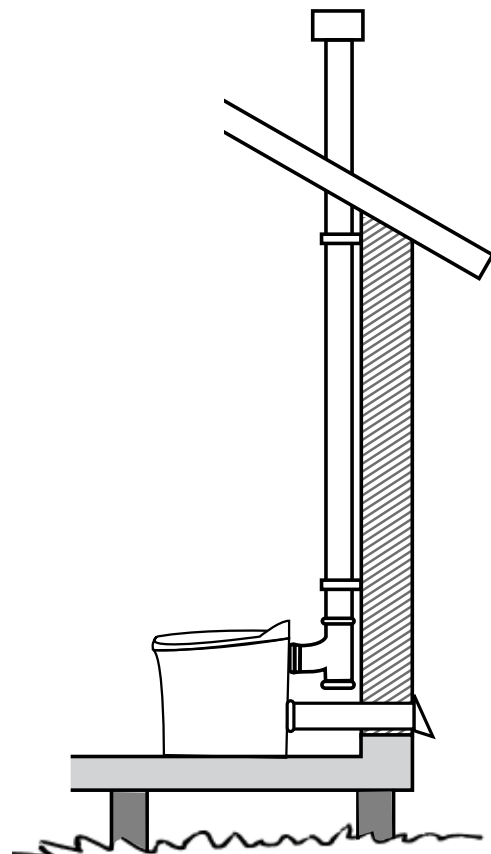
#### Alternativ 1:

Skal utluftsørret gå direkte ut gjennom yttervegg, skal toalettet stå ca. 50 mm fra veggen.



#### Alternativ 2:

I tilfelle utluftsørret skal gå gjennom innertak tar T-bendet ca 230 mm plass bak toalettet, noe som gjør at toalettet kommer lengre inn i rommet.



Se andre installasjonsmuligheter på [www.cinderellaeco.no](http://www.cinderellaeco.no)

## 4. INNLUFT

For å sikre at nødvendig mengde av luft er tilgjengelig for toalettet, finnes det 2 alternativer.

### 4A. Innluft gjennom rør i bakvegg

1. Merk 155 mm opp fra gulvet i sentrum av toalett.
2. Forborre med langborr gjennom inner- og yttervegg i senter av 110 mm hullet. Vær nøye med å holde borret vinkelrett mot veggen. Borre deretter med  $\text{Ø}111$  mm hullsag.
3. Monter ett av de korte utluftingsrørene (følger med) med den koniske/avrundede enden inn mot toalettet, se fig. 2 og 3. Lag et merke ca 40 mm inn på røret så vet du hvor langt røret skal trykkes inn i toalettet. Når du har funnet riktig lengde og plassering på innluftsør; kapp av røret utvendig, NB: kappes jevnt med yttervegg, se fig. 4. Innluftrøret festes med egnet festemiddel, f.eks. silikon, sikaflex, mv.
4. Monter stormkappen. Pass på at stormkappen monteres korrekt. Innluftrøret skal munne ut ca. 10 mm over stormkappens nedre kant og være i senter, dvs. kanten på stormkappen skal være ca 34 mm fra rørets yttermål. Se fig. 5.

**Tips:** Merk med tusj hvor skruene skal festes.

**OBS!** Ikke monter nett over innluftrøret.

Hvis du ønsker andre utforminger på innluftssystemet, ta kontakt med nærmeste forhandler eller servicesenter. Sjekk også på nettsiden [www.cinderellaeco.no](http://www.cinderellaeco.no).

Monter utluftsrør, se "Utluft".

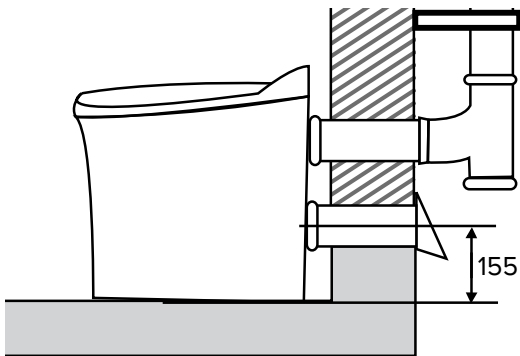


fig. 2

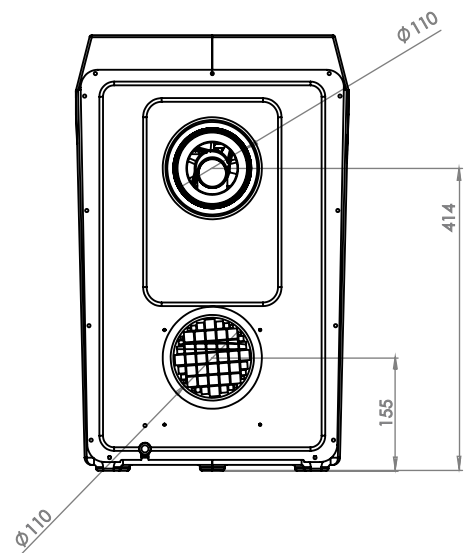


fig. 3

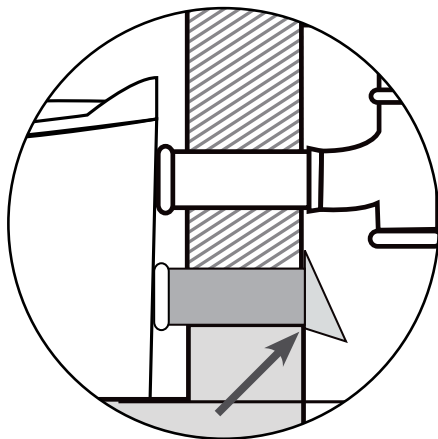


fig. 4

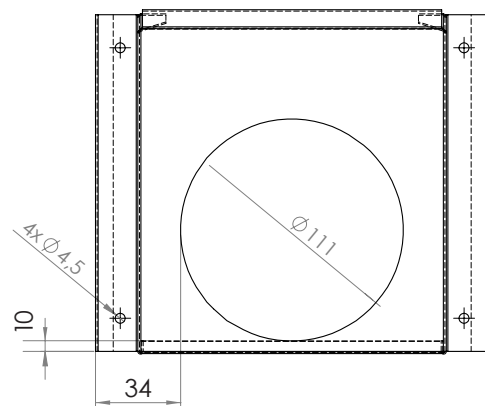


fig. 5

## 4B. Innluft gjennom ventil i vegg

Hvis du ikke ønsker å ta inn luft direkte til toalettet så må du sørge for at det er tilstrekkelig med tilgang på luft i selve toalettrommet. Ny ventil monteres så nært toalettet som mulig, se fig. 6.

- Ventilen skal være en godt dimensjonert innluftsventil (ventil – min  $\varnothing$  160mm / 201 cm<sup>2</sup>).
- Ventilen må alltid stå åpen. Husk å rengjøre ventilen jevnlig.
- Det er viktig at toalettets luftbehov ikke kommer i konflikt med f.eks ildsted eller kjøkkenvifte.
- Åpne vinduer/dører er ikke en god løsning siden disse åpnes og lukkes ved andre behov.
- Uttrekksvifte på toalettrommet skal ikke brukes.

**NB!** Benyttes det veggventil med mulighet for å stenge, så skal ventilen alltid være åpen så lenge toalettets vifte går. Det må ikke legges trekkhinder (skumgummi, etc) i ventilen.

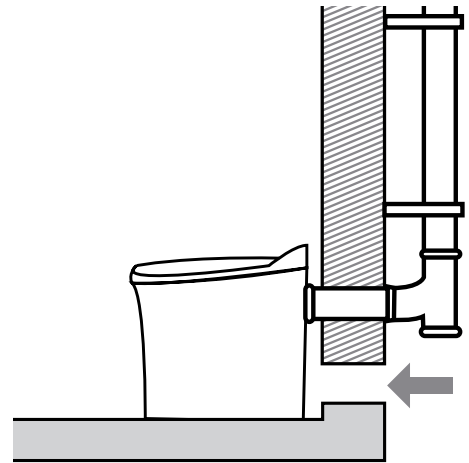


fig. 6

## Andre konfigurasjoner

Hvis du ønsker andre utforminger på utluft eller innluftssystemet, ta kontakt med nærmeste servicesenter.

## 5. UTLUFTING

Det er viktig at rørdimensjonen er 110 mm hele veien mellom toalettet og pipehatt. Røret skal være glatt på innsiden og gjerne typen PP, standard avløpsrør for innvendig bruk, godstykkelse 3,4 mm. Fleksible slanger må ikke brukes, heller ikke rør med mindre dimensjon enn 110 mm. Medfølgende pipehatt skal benyttes.

På det rette vertikale røret, kan lengden ikke overskride 5,5 meter (4,5 m om bend benyttes). Røret skal gå minst 600 mm over taket, der det kommer ut, for best mulig trekkforhold. Horisontalt rør kan bare brukes rett bak toalettet og være max 600 mm langt. Forsøk å få utlufts-røret så vertikalt som mulig. Medfølgende rørstuss skal brukes inn i toalettet, om andre rør skal benyttes må godstykkelse være 3,4 mm.

## Utluft gjennom vegg

Sett et merke 415 mm fra gulvet opp på veggen i sentrum av toalett. For borre med et langt borr gjennom den indre og ytre vegg i midten av 110 mm diameter. Sørg for å holde boret vinkelrett på veggen. Deretter borre med  $\varnothing$ 111 mm hullsag. Fest det korte medfølgende lufterøret gjennom veggen med den skrå delen innover mot toalettet. Se fig. 7.

Sett et merke 35 mm inn i rørets fasede ende slik at du vet hvor langt røret skal skyves inn på toalettet. Se fig. 8.

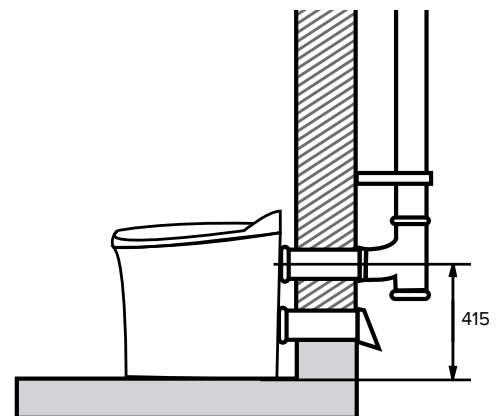


fig. 7

## Utluft gjennom innertak

Kapp 80 mm av det korte røret (**NB**: Ikke på den fasede enden). Tegn en linje 35 mm inn på rørets avfasede ende, se fig. 8. Smør endene inn med f.eks. oppvaskmiddel, skyv den fasede delen av røret inn i toalettet. Deretter monteres T-bendet på røret som er ført inn i toalettet.

Plasser toalettet på rett plass. Lodd inn det vertikale røret i T-bendets senter og opp i yttertaket der røret skal gå ut. Lag hull med hullsag Ø111 mm. Gjør det samme gjennom taket og sørg for riktig takgjennomføring. Dersom utlufts-røret skal bygges inne (med f.eks. metallplater) så skal rørenden stikke opp minst 400 mm. Påse at takgjennomføring er ihht. byggeforeskrifter. Kontakt håndverker hvis du er usikker.

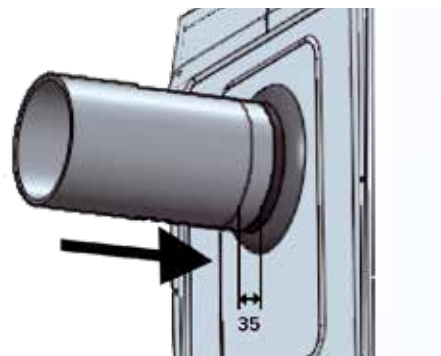


fig. 8

## Vinkler på utluftingsrør

Om det er behov for å vinkle utlufts-røret f.ek. forbi et vindu eller takutstikk (se fig. 9), gjelder følgende:

- Dersom lufterøret er skråstilt 30°, skal den samlede skrå delen av røret ikke overstige 1,5 m
- Dersom lufterøret er skråstilt 45°, skal den samlede skrå delen av røret ikke overstige 1,0 m

Brukes det bend så skal det være max 2 stk. 45° eller 2 stk. 30°. **NB!** Rørets totale max lengde får ikke overstige 4,5 m om bend benyttes.

## 6. SLUTTMONTERING

Monter de nødvendige beslag. Bruk gjerne litt oppvaskmiddel for å gjøre det lettere å få dem sammen. Hvis røret blir trukket langs vegg, kan det bli nødvendig med veggfester.

Medfølgende T-bend bør alltid benyttes. Pluggen på T-bendet skal alltid rettes ned, i bunnen av T-bendet er det nemlig et hull hvor kondens kan dryppe ut. Av denne grunn bør ikke T-bendet bygges inne, da man bør være i stand til å inspisere at hullet ikke er blokkert av løv eller liknende. I tilfeller der T-bend må bygges inn, skal det lages inspeksjonsluke.

På innvendig utlufts-rør kan man plassere en skål under T-bendet for å samle opp evt. kondens. Trykk medfølgende pipehatt ned på røret til det stopper.

**NB!** Ikke installer "insektsnett" over utlufts-rørets åpning.

Cinderella kan festes til underlaget med egnede skruer, se fig. 10.

## Strøm

Koble til jordet stikkontakt. Spenningen skal være 230 V og min. 10 A sikring. Pass på at kursen har tilstrekkelig kapasitet. For regler og forskrifter vedr. elektriske installasjonen, bør du snakke med en kvalifisert elektriker.

## Bruksanvisning

Pass på å plassere medfølgende bruksanvisning lett synlig i toalettrommet. I bruksanvisningen medfølger det en brukerplakat som viser hvordan toalettet skal benyttes. Denne henges opp på lett synlig sted.

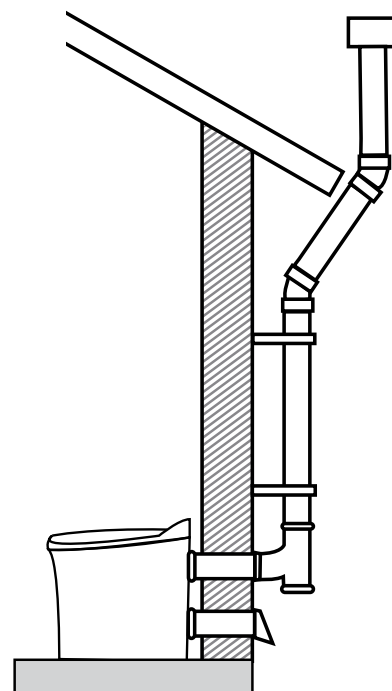


fig. 9

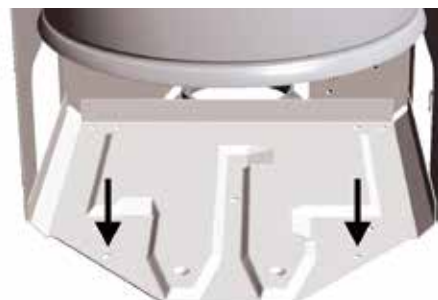


fig. 10

For å feste Cinderella til gulvet: Ta vekk askeskuffen. Borr hull i angitte festehull. Bruk egnede treskruer eller gjennomgangsskruer for å skru toalettet fast til underlaget.





## När du öppnar emballaget

Kontrollera att kartongen och innehållet inte är skadat efter transport. Vid skador, kontakta transportör eller återförsäljare.

Ett garantibevis/registreringskort medföljer toaletten. Registrera köpet för att säkerställa din garantirätt. Vid en eventuell stöld finns toaletten då registrerad i tillverkarens databas. Vid registrering får du också tillgång till tillverkarens supportsystem.



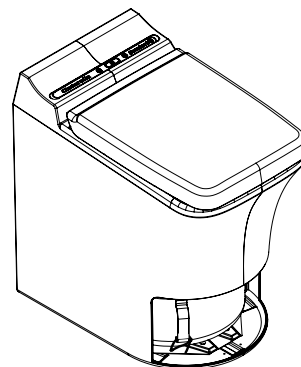
### Registrering

Du kan registrera din toalett på internet:  
[www.register.cinderellaeco.com](http://www.register.cinderellaeco.com)

### Transportsäkring

Askskålen är försedd med en transportsäkring som måste tas bort före användning. Gör så här för att ta bort transportsäkringen:

1. Ta bort frontluckan.
2. Klipp av buntbandet som håller fast askskålen.
3. Ta bort hela buntbandet.



Transportsäkring

## Viktigt med korrekt montering

Korrekt montering ger:

- Bättre inomhusklimat
- Effektivare förbränning
- Lägre ljudnivå
- Kallras undviks i toalettutrymmet

För att få bästa möjliga förbränning och säker drift över tid är det viktigt att till- och frånluftsroren monteras korrekt. Felaktig montering kan leda till dålig förbränning, lukt och andra problem. Se till att installationen utförs i enlighet med el- och byggtkniska bestämmelser. Om du är osäker, rådfråga behörig kompetens.

#### Til - / Frånluft:

Rummets interna luftbalans och temperatur påverkas inte av toaletten eftersom luftgenomströmningen in till toaletten, och ut från toaletten, är ett slutet luftsystem.



Frånluft

Tilluft

## Förpackningens innehåll

- 1 st. Cinderella Comfort
- 1 kart. originalpåsar (500 st.)
- 1 st. Ø 110 x 430 mm frånluftsror
- 1 st. Ø 110 x 430 mm tillluftsror
- 1 st. Ø 110 mm T-koppling
- 1 st. regnhatt
- 1 st. ventilkåpa
- 1 st. användaranvisning
- 1 st. installationsanvisning



Följ anvisningarna noga så får du glädje av din förbränningstoalett under många år.

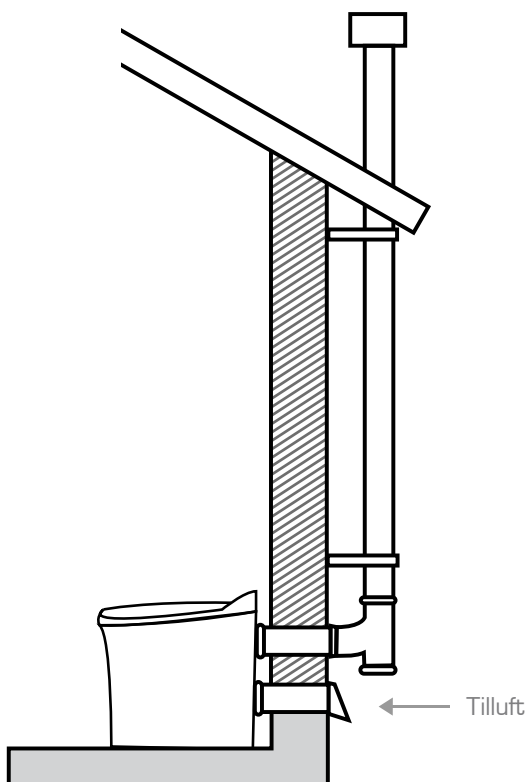


## Exempel på installationer

Cinderella Comfort kan installeras på olika sätt. Här nedan ser du två alternativ som används som utgångspunkt för denna installationsanvisning:

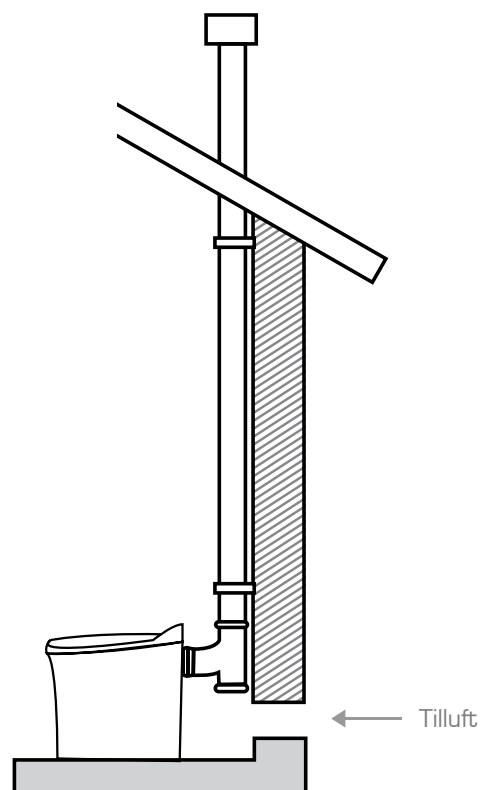
### Alternativ A

Detta är det rekommenderade installationssättet. Tilluften kommer in genom ett rör som går in genom toalettens bakre vägg. Frånlufts-röret går ut från toaletten och upp genom taket, antingen inne i rummet eller på husets utsida längs fasaden.



### Alternativ B

I detta alternativ tas tilluften från toalettutrymmet. Det är viktigt att toalettutrymmet har en egen tilluftsventil med minst diameter 160 mm eller 145x145 mm. Frånlufts-röret dras antingen invändigt eller utvändigt. Detta alternativ leder till ett kyligare toalettutrymme den kalla delen av året. Frånluftsfläkt får inte finnas i toalettutrymmet



Se flera installationsmöjligheter på [www.fritidstoa.se](http://www.fritidstoa.se)

## 1. MATERIAL

Beroende på hur toaletten skall installeras behöver du komplettera med material utöver det som finns i kartongen.

Exempelvis det långa vertikala röret, takgenomföring, tilluftsventil (alt. B), rörböjar [30/45 grader].

## 2. VERKTYG

- Borrmaskin
- Hålsåg, 111 mm, för håltagning av frånlufts- och ev. tillufts-rör i alt. A.
- Hålsåg, 168 mm, för tilluftsventil i alt. B.
- Långborr för styrehål genom vägg.
- Såg
- Tumstock
- Märkpenna
- Rasp och/eller fil

### 3. PLANERING

Cinderella är godkänd för användning i badrum/våtutrymme (IP 34-klassad), men får inte översköljas med vatten. Kontakta behörig VVS-installatör för information om gällande bestämmelser för våtrum. Toaletten ska stå på hårt, plant underlag. Cinderella kan stå på golv med golvvärme. Det finns inga krav på speciell placering i förhållande till brännbart material och Cinderella kan placeras i oppvärmda utrymmen.

Använd alltid medföljande regnhatt på frånluftsroret. Regnhatten är utformad för att undvika att det uppstår mottryck. Om frånluftsroret ska kläs in (t.ex. med plåt) måste rörets mynning sticka upp minst 400 mm, se fig. 1. Kontrollera före håltagning att det varken finns el eller vatten där du ska borra.

Om du har frågor om installation av Cinderella, kontakta återförsäljare eller servicepartner, se [www.fritidstoa.se](http://www.fritidstoa.se).

Bestäm först om frånluftsroret ska gå upp genom innertak eller rakt bakåt ut genom ytterväggen och sedan upp över tak.

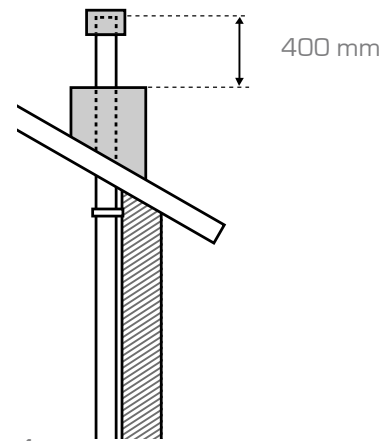
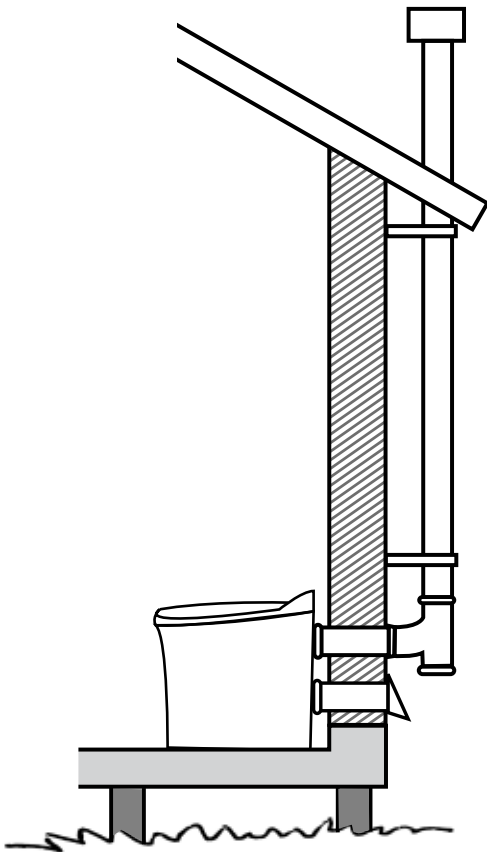


fig. 1

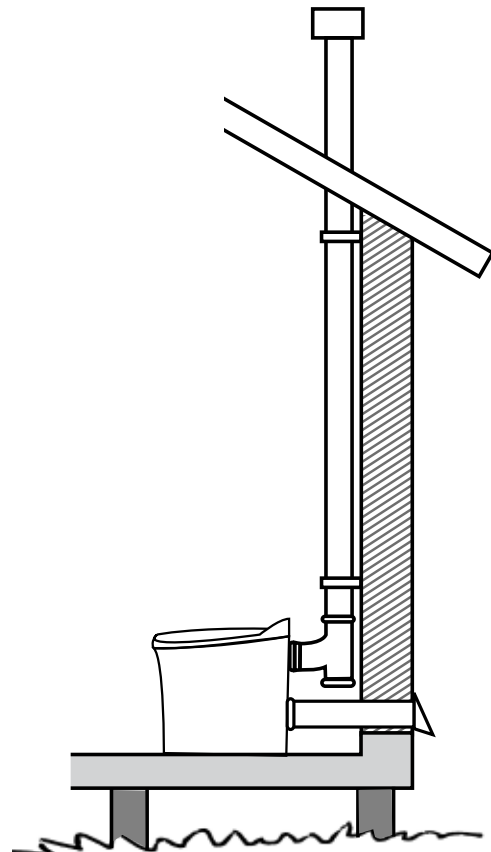
#### Alternativ 1:

Om frånluftsroret ska gå direkt ut genom ytterväggen, ska toaletten stå minst 50 mm från innerväggen.



#### Alternativ 2:

Om frånluftsroret ska dras genom innertaket får man räkna med att T-kopplingen behöver ca 230 mm utrymme bakom toaletten, vilket gör att toaletten kommer längre in i rummet.



## 4. TILLUFT

För att säkerställa att luftcirkulationen blir tillräcklig finns det två lösningar för tilluft.

### 4A. Tilluft genom rör i toalettens bakvägg

1. Märk på väggen 155 mm upp från golvet i toalettens centrum.
2. Förborra med långborr, genom inner- och yttervägg, i markeringen.  
Var noga med att hålla borret vinkelrätt mot väggen. Borra därefter med  $\text{Ø } 111 \text{ mm}$  hålsåg.
3. Montera ett av de korta medföljande rören med den konformade/avrundade delen inåt mot toaletten, se fig. 2 og 3.  
Sätt ett märke ca 40 mm in på röret så att du vet hur långt röret ska tryckas in i toaletten.
4. Ställ toaletten på avsedd plats. Skjut in det korta röret utifrån tills det bottnar (ca 40 mm) i toalettens anslutning. Kapa röret på utsidan jäms med fasaden, se fig. 4.
5. Fäst tilluftsröret med lämplig fogmassa, t.ex. silikon eller sikaflex.
6. Se till att ventilkåpan monterats korrekt. Tilluftsröret ska mynna ut ca 10 mm över ventilkåpens nedre kant och vara centre-rad, dvs sidokanten på ventilkåpan ska vara ca 34 mm från rörets ytterkant. Se fig. 5.

**OBS!** Montera ej något nät för inluften.

Montera frånluftsrör, se "Frånluft".

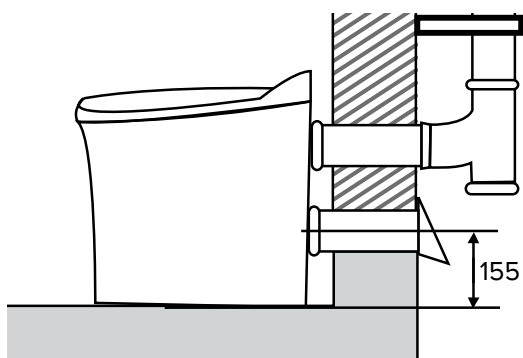


fig. 2

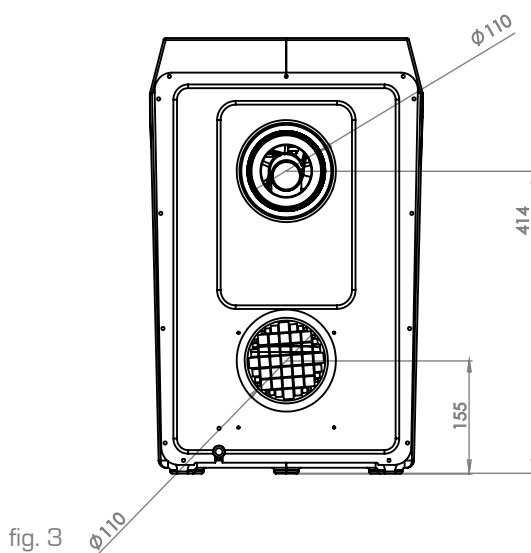


fig. 3

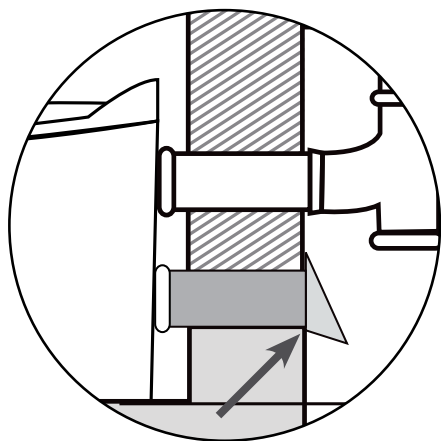


fig. 4

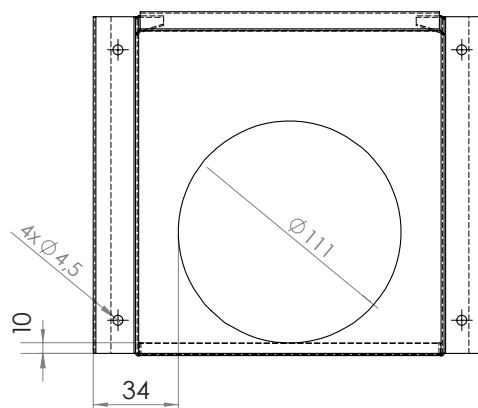


fig. 5

## 4B. Tilluft genom ventil i vägg

Om du inte vill ta in luft direkt in i toaletten måste en ventil installeras i toalettutrymmet. Ventil monteras så nära toaletten som möjligt. Se fig. 6.

- Ventilen ska minst vara min.  $\varnothing$  160 mm eller 145x145 (201 cm<sup>2</sup>).
- Ventilen ska alltid vara fullt öppen när toalettens fläkt är igång.
- Det är viktigt att luftbehovet för toaletten inte kommer i konflikt med t.ex. en eldstad, korsdrag eller köksfläkt.
- Frånluftsfläkt ska inte finnas i toalettutrymmet.
- Ventilen ska vara "helt öppen". Använd ej ventil med t ex skumgummi i.

## 5. FRÅNLUFT

Det är viktigt att rörets dimension är 110 mm hela vägen mellan toaletten och regnhatten. Röret ska ha slät insida och gärna vara av typen PP, standard avloppsrör för inomhusbruk. Flexibla slangar får inte användas. Inte heller rör med mindre dimension än 110 mm. Medföljande regnhatt ska användas. Vid rak, vertikal rördragning får rörlängden inte överskrida 5,5 m (4,5 m om fler böjar än T-röret används). Röret ska sticka upp minst 600 mm över tak, där det kommer ut. Horisontellt rör får bara användas rakt bakom toaletten och då vara max. 600 mm långt.

Sträva efter att få frånlufts-röret så vertikalt som möjligt. Medföljande anslutningsrör ska i första hand användas in i toaletten. Om annat rör används måste godsets tjocklek vara 3,4 mm.

### Frånluft genom vägg

Sätt ett märke på väggen 415 mm upp från golvet i centrum av toaletten (i lod med det eventuella tilluftshålet). Förborra med långborr, genom inner- och yttervägg, i markeringen. Var noga med att hålla borret vinkelrätt mot väggen. Borra därefter med  $\varnothing$  111 mm hålsåg. Montera det korta medföljande frånlufts-röret genom väggen med den fasade delen in mot toaletten. Se fig. 7.

Sätt ett märke 35 mm in på rörets fasade ände så att du vet hur långt röret ska tryckas in i toaletten. Se fig. 8.

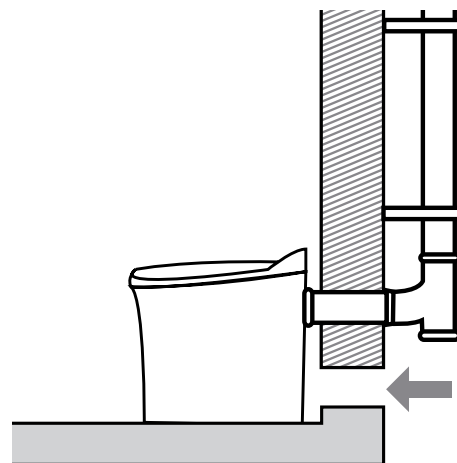


fig. 6

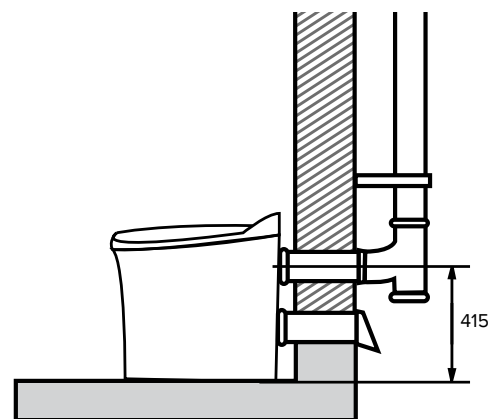


fig. 7

## Frånluft genom innertak

Kapa av 80 mm i den fasade änden på ett av de medföljande korta rören. Märk 35 mm in på rörets fasade ände, se fig. 8. Smörj ändarna med t.ex. diskmedel och tryck in den ofasade delen av röret i T-röret, ca 50 mm. Montera därefter T-kopplingen, med det monterade korta röret, in i toaletten.

Ställ toaletten på dess rätta plats (anslut även ev tilluftsrör). Loda in för det vertikala röret och märk av hålets centrum i innertaket. Gör hål med  $\varnothing$  111 mm hålsåg. Gör motsvarande genom yttertaket och montera lämplig takgenomföring.

Säkerställ att takgenomföringen utförs enligt gällande byggregler. Kontakta en hantverkare om du är osäker.

## Frånluftsrör med vinklar

Om frånluftsröret behöver vinklas förbi ett fönster eller takfoten (se fig. 9) gäller följande:

- Om frånluftsröret lutas  $30^\circ$  får den sammanlagda lutande delen av röret inte överstiga 1,5 m.
- Om frånluftsröret lutas  $45^\circ$  får den sammanlagda lutande delen av röret inte överstiga 1,0 m.

Används rörböjar får max. 2 st.  $45^\circ$  eller 2 st.  $30^\circ$  användas.

### OBS!

Rörets totala längd får inte överstiga 4,5 m om rörböjar används.

## 6. SLUTMONTERING

Montera ihop nödvändiga rördelar. Använd gärna lite diskmedel så går det lättare att få ihop delarna. Om röret monteras längs en vägg, kan det behövas väggfästen.

Använd alltid medföljande T-koppling. Den pluggade änden av T-kopplingen ska alltid vara vänd nedåt. I botten av T-kopplingen finns ett hål där eventuellt kondensvatten kan droppa ut. Av den anledningen bör inte T-kopplingen byggas in, för man måste kunna inspektera att hålet inte täppts igen av löv eller liknande. T-kopplingen kan byggas in om man ordnar med en inspektionslucka.

Om frånluftsröret dras invändig kan man placera en skål under T-kopplingen för att samla upp eventuellt kondensdropp.

Tryck ner medföljande regnhatt på röret tills det tar stopp.

**OBS!** Montera inte något insektsnät över frånluftsrörets mynning.

Cinderella kan fästas vid underlaget med lämplig skruv, se fig. 10.

## Elanslutning

Anslut till jordat 230V uttag, minst 10 A. För bestämmelser och lagar om elinstallation hänvisas till behörig elektriker.

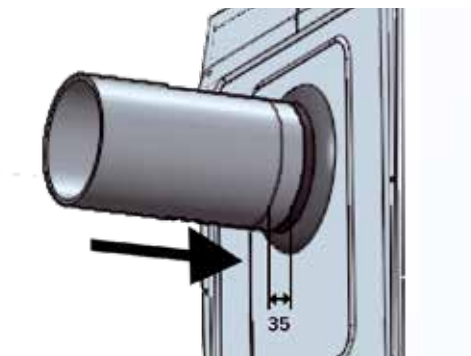


fig. 8

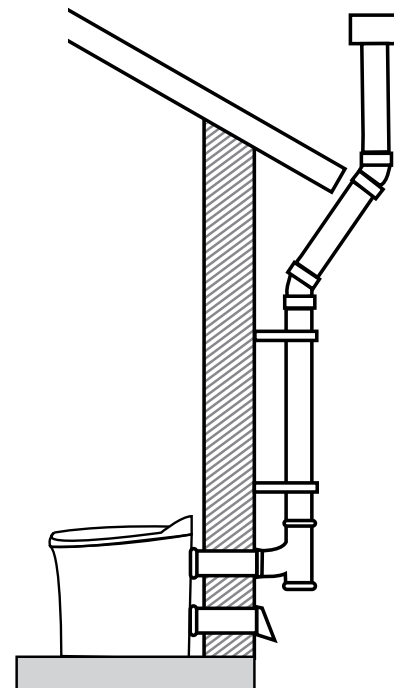


fig. 9

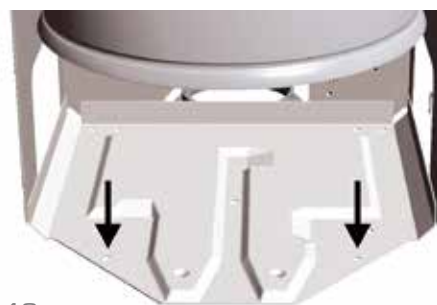


fig. 10

Gör så här för att fästa Cinderella i golvet: Ta ut askskålen. Borra hål genom monteringshålen. Använd lämplig träskruv eller genomgående skruv för att skruva fast toaletten i underlaget.



Vid felaktig montering av Cinderella upphör reklamationsrätten.

## Kun avaat pakkauksen

Tarkista, että pakkaus ja sen sisältö ei ole vahingoittunut kuljetuksen aikana. Jos pakkauksessa on vaurioita, ota yhteyttä kuljetusliikkeeseen tai jälleenmyyjään. Takuutodistus/rekisteröintikortti seuraa toimituksen mukana. Varmista takuuoikeutesi rekisteröimällä tuotteesi. Varkautapauksissa rekisteröity tuote löytyy valmistajan tietokannasta. Rekisteröinti mahdollistaa myös pääsyn valmistajan tukijärjestelmiin.



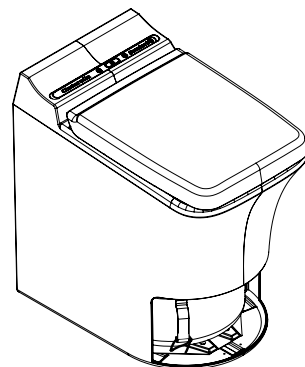
### Rekisteröinti

Voit rekisteröidä käymäläsi Internetissä:  
[www.register.cinderellaeco.com](http://www.register.cinderellaeco.com)

### Kuljetuslukitus

Tuhka-astiassa on kuljetuslukitus, joka pitää poistaa ennen WC:n käyttöönottoa. Poistat kuljetuslukituksen seuraavasti:

1. Irrota etuluukku.
2. Leikkaa irti muovinauha, joka pitää tuhka-astian paikallaan.
3. Poista koko muovinauha.



Kuljetuslukitus

## Oikein suoritettu asennus on tärkeää

Oikein suoritettu asennus tarjoaa monia etuja:

- Parempi sisäilma
- Tehokkaampi palaminen
- Alhaisempi melutaso
- Kylmäviedon välttäminen käymälätilassa

Parhaan mahdollisen palamistuloksen ja käyttövarmuuden takaamiseksi pitemmällä aikavälillä on tärkeää, että sisääntulo- ja ulosmenoilmaputket on asennettu oikein. Väärin suoritettu asennus voi aiheuttaa huonoa palamista, hajua ja muita ongelmia. Huolehdi siitä, että asennus suoritetaan sähkölaitteiden ja rakennusteknisten määräysten mukaan. Jos olet näiden suhteen epävarma, ota yhteyttä asiantuntevaan asentajaan.

### Sisääntulo-/ulosmenoilma:

Käymälä ei häiritse WC-tilan sisäistä ilmatasapainoa ja lämpöä, koska tarvittava sisääntuloilma WC-laitteeseen ja ulosmenoilma/vesihöyry ulos WC:stä on suljettu järjestelmä.



## Pakkauksen sisältö

1 kpl	Cinderella Comfort
1 ltk	Alkuperäisiä pusseja (500 kpl)
1 kpl	Ø110 mm x 430 mm ulosmenoilmaputki
1 kpl	Ø110 mm x 430 mm sisääntuloilmaputki
1 kpl	Ø110 mm T-putki
1 kpl	Sadehattu
1 kpl	Venttiilin kansi
1 kpl	Käyttöohje
1 kpl	Asennusohje



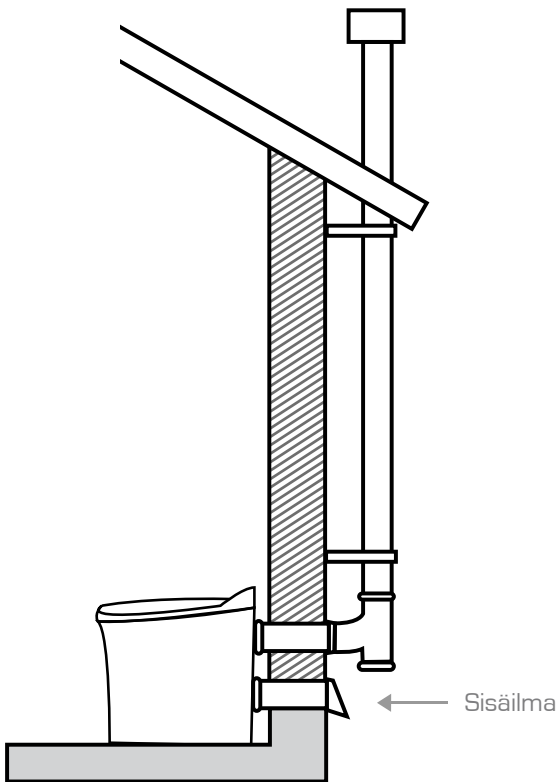
**Noudattamalla asennusohjeita tarkkaan saat polttokäymälästäsi iloa moneksi vuodeksi.**

## Asennusesimerkkejä

Cinderella Comfort voidaan asentaa eri tavoin. Alempana on kaksi vaihtoehtoa, joita käytetään tämän asennuskäsikirjan pohjana.

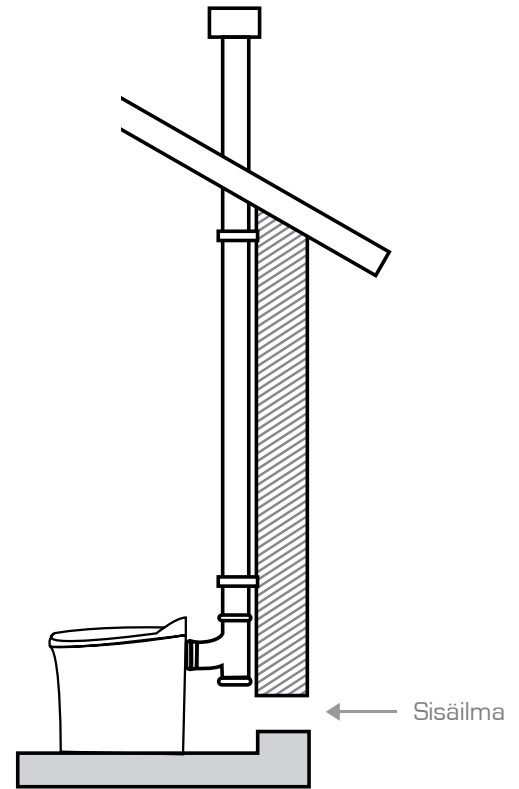
### Vaihtoehto A

Tämä on suositeltava käymälän asennustapa. Sisääntuloilma tulee ulkoa ulkopuolisen putken läpi, joka menee sisään WC:n takaseinään. Sieltä ulosmenoilmaputki menee ulos ja katon räystäään läpi käymälätilan sisä- tai ulkopuolella.



### Vaihtoehto B

Tässä ratkaisussa sisääntuloilma otetaan käymälätilasta. On tärkeää, että WC-huoneessa on oma tuuletusventtiili, jonka halkaisija on vähintään 160 mm tai 145x145 mm. Ulosmenoilmaputki vedetään joko sisä- tai ulkopuolitse. Tämä vaihtoehto tarjoaa viileämmän käymälätilan kylmänä vuodenaikana.



Katso lisää asennusvaihtoehtoja osoitteessa [www.fritidstoa.se](http://www.fritidstoa.se)

## 1. MATERIAALIT

Yllä olevista asennusvaihtoehdoista riippuen sinun pitää hankkia materiaaleja pakkauksessa olevien lisäksi. Esimerkiksi pitkä pystysuora putki, katon läpivienti, tuuletusventtiili [vaihtoehto B] ja putkenmutkia [30/45 astetta].

## 2. TYÖKALUT

- Porakone
- Reikäpora 111 mm, poistoilmaputken ja mahdollisesti tuloilmaputken reiän tekemiseen vaihtoehdossa A.
- Reikäpora 188 mm, tuloilmaventtiilin reiän sahaamiseen vaihtoehdossa B.
- Pitkä pora ohjausreiän poraamiseen seinän läpi.
- Saha
- Taittomitta
- Merkkaukynä
- Raspi ja/tai viila



### 3. SUUNNITTELU

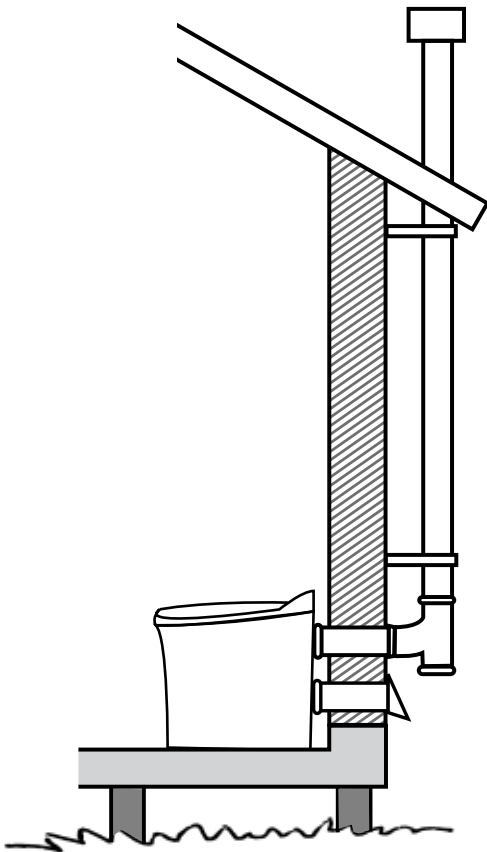
Cinderella on hyväksytty käytettäväksi kylpyhuoneessa / kosteassa tilassa (IP 34-luokiteltu), mutta sen päälle ei saa suihkuttaa vettä. Kosteita tiloja koskevien määräysten suhteen kehotamme ottamaan yhteyttä asiantuntevaan LVI-asentajaan.

Käymälän pitää seistä kovalla ja vaakatasossa olevalla alustalla. Cinderella voi seistä lämmitetyllä lattialla. Sijoittamisen suhteen ei ole mitään palavia aineita koskevia määräyksiä, ja Cinderella voidaan sijoittaa lämmittämättömään huoneeseen. Toimituksen mukana seuraavaa sadehattua pitää aina käyttää ulosmenoilman putken päällä. Sadehattu on muotoiltu vastapaineen syntymisen välttämiseksi. Mikäli ulosmenoilman putki päällystetään (esim. metallilevyillä), pitää putken pään ulottua vähintään 400 mm ylöspäin, katso kuva 1. Ennen reiän tekoa sinun pitää tarkastaa, ettei poraamiskohta joudu kosketuksiin sähkön tai veden kanssa. Ota yhteyttä Cinderellan lähimpään palvelu kumppani, käy kotisivuilla [www.raita.com](http://www.raita.com), jos sinulla on kysymyksiä asennuksesta.

Päätä ensin, vedätkö ulosmenoilmaputken ylös sisäkaton läpi vai suoraan taakse ulkoseinän läpi:

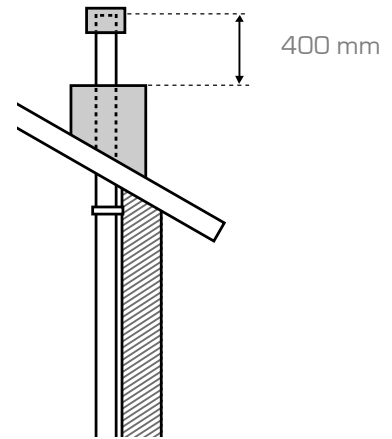
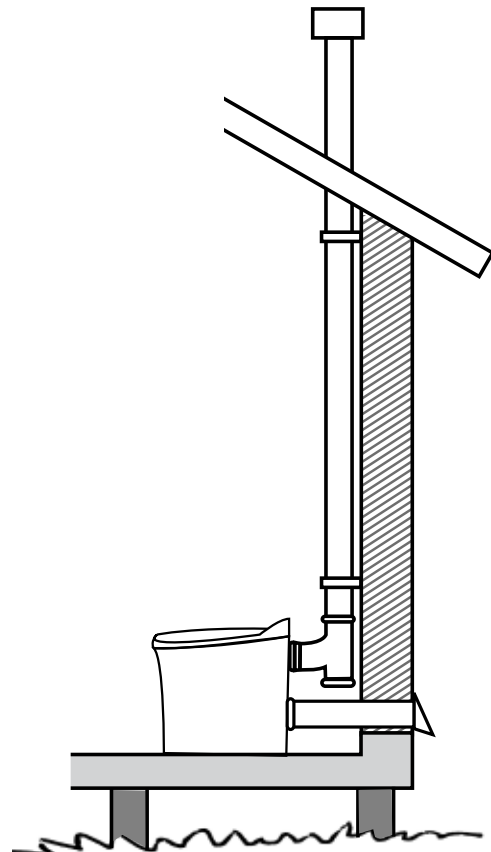
#### Vaihtoehto 1:

Jos poistoilmaputki vedetään suoraan taakse ulkoseinän läpi, WC:n on oltava vähintään 50 päässä mm sisäseinästä.



#### Vaihtoehto 2:

Jos poistoilmaputki vedetään sisäkaton läpi, tarvitsee T-putki noin 230 mm tilaa WC:n takana, minkä johdosta käymälä työntyy pitemmälle sisälle käymälätilaan.



kuvio 1

## 4. TULOILMA

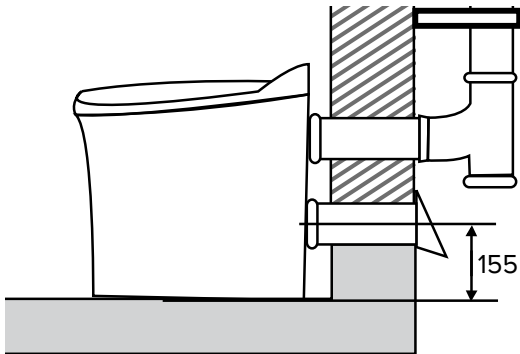
Käymälätilan tarvittavan ilmamäärän voi varmistaa kahdella eri tavalla.

### 4A. Tuloilma takaseinässä olevan putken kautta

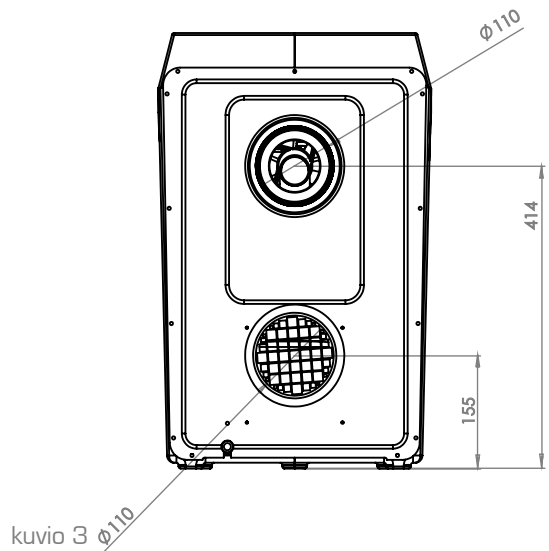
1. Tee merkki lattiasta ylöspäin 155 mm WC-laitteen keskelle.
2. Esiporaa pitkällä poralla läpi sisä- ja ulkoseinän reikä merkittyyn kohtaan. Ole tarkkana ja pidä poraa suorassa kulmassa seinän suhteen. Poraa sen jälkeen reikäporalla  $\text{Ø}111$  mm:n reikä.
3. Asenna yksi lyhyistä putkista [sisältyy toimitukseen] kartiomainen/pyöristetty putken pää edellä WC:hen, katso kuvio 2 ja 3. Tee putkeen merkki noin 40 mm:n päähän, jotta tiedät kuinka pitkälle putki pitää työntää WC:n sisään.
4. Aseta WC tarkoitettuun paikkaan. Työnnä lyhyt putki ulkoa kunnes se pysähtyy [noin 40 mm] WC:n sisään. Katkaise putki ulkopuolelta tasaisesti ulkoseinän suhteen, katso kuvio 4.
5. Kiinnitä tuloilmaputki sopivalla kiinnitysmateriaalilla, esim. silikonilla tai sikaflexillä.
6. Varmista, että venttiilikansi asennetaan oikein. Tuloilmaputken pitää tulla ulos noin 10 mm venttiilinkannen alareunan yläpuolella, ja sen tulee olla keskellä; venttiilinkannen on siis oltava noin 34 mm päässä putken ulkokehältä, katso kuvio

**HUOM:** Tuloilmalle ei saa asentaa verkkoa.

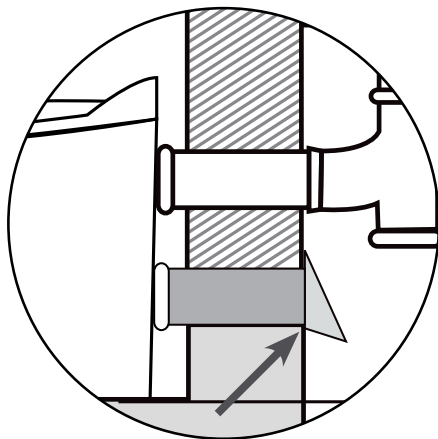
Asenna ulosmenoilmaputki, katso "Ulosmenoilma".



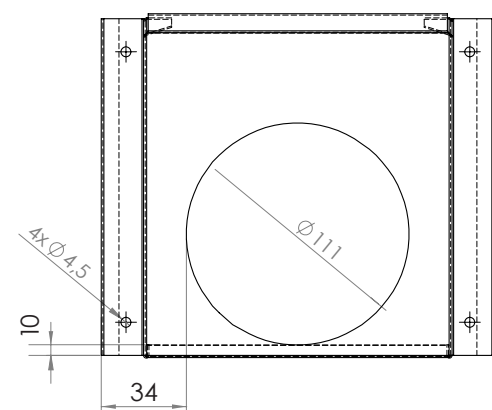
kuvio 2



kuvio 3



kuvio 4

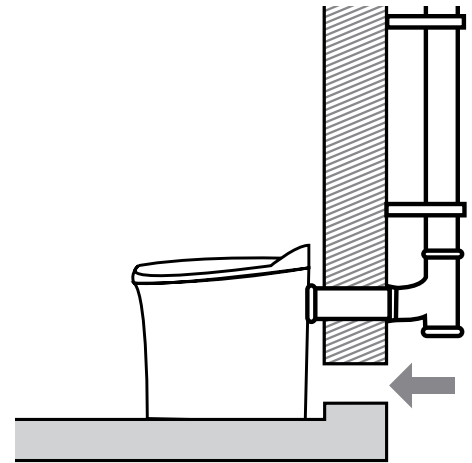


kuvio 5

## 4B. Tuloilma seinässä olevan venttiilin kautta

Jos et halua ottaa ilmaa suoraan sisälle WC:hen, sinun täytyy huolehtia, että itse WC-tilaan asennetaan venttiili. Se asennetaan niin lähelle WC:tä kuin mahdollista, katso kuvio 6.

- Venttiilin pitää olla vähintään  $\varnothing$  160 mm tai 145x145 [201 cm<sup>2</sup>].
- Venttiilin pitää olla aina kokonaan auki, kun WC:n tuuletin on käynnissä.
- Tulisija, ristiveto tai liesituuletin ei saa vaikuttaa WC:n ilmantarpeeseen.
- Poistotuuletinta ei pidä käyttää WC-tilassa.
- Venttiilin pitää olla "kokonaan auki". Älä käytä venttiiliä, jossa on esim. vaahtokumia.



kuvio 6

## 5. POISTOILMA

On tärkeää, että putken mitoitus on 110 mm koko matkan WC:n ja sadehatun välillä. Putken pitää olla sileä sisäpuolelta ja mielellään tyyppiä PP, vakio viemäriputki sisäkäyttöön.

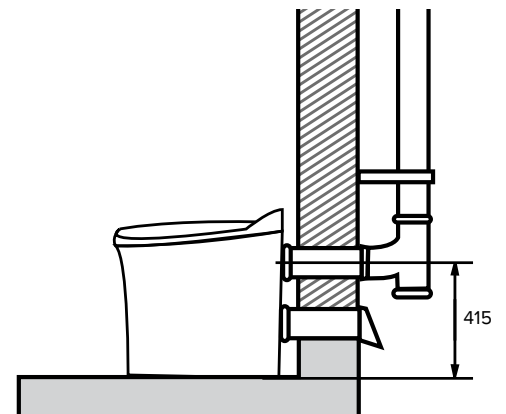
Joustavia letkuja ei pidä käyttää, ei myöskään putkia, joiden mitoitus on pienempi kuin 110 mm. Toimituksen mukana tulevaa sadehattua pitää käyttää. Pystysuoran putken pituus ei saa ylittää 5,5 metriä [4,5 m jos käytetään useampi mutkia kuin T-putki]. Putken pitää ulottua vähintään 600 mm katon yläpuolelle ulostulokohdasta laskien. Vaakatasossa olevaa putkea voidaan käyttää vain aivan käymälän takana, ja se voi olla enintään 600 mm pitkä.

Yritä saada poistoilmaputki niin pystysuoraksi kuin mahdollista ja käytä mahdollisimman vähän mutkia. Toimitukseen sisältyvää lyhyttä putkea käytetään ensisijassa WC:ssä; jos muita putkia käytetään, materiaalivahvuuden on oltava 3,4 mm.

### Poistoilma seinän kautta

Tee seinään merkki 415 mm lattiasta keskelle WC:tä [samassa linjassa kuin mahdollinen tuloilman reikä]. Esiporaa merkityssä kohdassa pitkällä poranterällä sisä- ja ulkoseinän läpi. Muista pitää poraa suorassa kulmassa seinän suhteen. Poraa sen jälkeen reikäporalla  $\varnothing$  111 mm:n reikä. Asenna lyhyt, toimitukseen sisältyvä poistoilmaputki seinän läpi viisto pää edellä WC:n sisään, katso kuvio 7.

Tee merkki 35 mm:n kohdalle putken viistetystä päästä, jotta tiedät miten pitkälle putki pitää työntää WC:n sisään, katso kuvio 8.



kuvio 7

## Poistoilma sisäkaton läpi

Katkaise 80 mm yhden lyhyen putken viistetystä päästä. Piirrä 35 mm:n linja putken viistettyyn päähän, katso kuvio 8. Voitele päät esim. astianpesuaineella, ja työnnä putken viistämätön osa T-putkeen, noin 50 mm. Sen jälkeen asennetaan T-liitos putkeen lyhyen asennetun putken osan kanssa WC:n sisään.

Sijoita WC oikealle paikalle (kytke mahdollisesti myös tuloilmaputki). Mittaa pystysuoran putken paikka luotinuoralla ja tee merkki reiän keskelle sisäkattoon. Tee reikäsahalla Ø111 mm:n reikä. Tee vastaavat toimet ulkokaton läpi ja asenna sopiva katon läpivienti.

Varmista, että katon läpivienti on rakennusmääräysten mukainen. Jos et ole varma, ota yhteyttä asentajaan.

## Poistoilmaputken mutkat

Jos poistoilmaputkeen on tehtävä mutkia esim. ikkunan tai räystään ohi (katso kuvio 9), seuraavat seikat on otettava huomioon:

- Jos poistoilmaputken kaltevuus on 30°, yhteenlaskettu kaltevan osan osuus putken pituudesta saa olla enintään 1,5 m.
- Jos poistoilmaputken kaltevuus on 45°, yhteenlaskettu kaltevan osan osuus putken pituudesta saa olla enintään 1,0 m.

Jos käytetään putkimutkat, niitä saa olla enintään 2 kpl 45° tai 2 kpl 30°.

### HUOM!

Putken enimmäispituus saa putkimutkia käytettäessä olla enintään 4,5 m.

## 6. LOPPUASENNUS

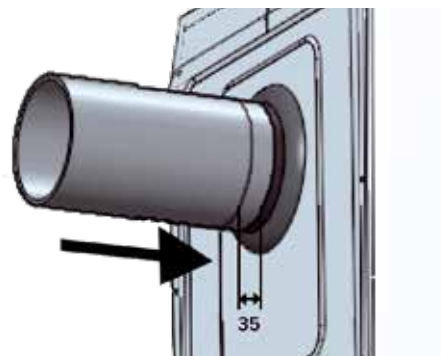
Asenna tarvittavat putkiosat. Voit hyvin käyttää hieman astiapesuainetta osien liittämisen helpottamiseksi. Jos putki vedetään seinää pitkin, voivat seinäkiinnikkeet olla tarpeen.

Toimitukseen sisältyvää T-putkea on käytettävä aina. T-putken suljetun pään pitää aina olla käännettynä alaspäin, T-putken pohjassa on nimittäin reikä, josta tiivistynyt vesi voi tippua ulos. T-putkea ei tämän vuoksi saa asentaa suljetusti, koska on pystyttävä tarkistamaan, ettei reikä ole tukkeutunut lehdistä tai vastaavista. T-putki voidaan asentaa suljettuun tilaan, jos tilaan tehdään tarkistusluukku.

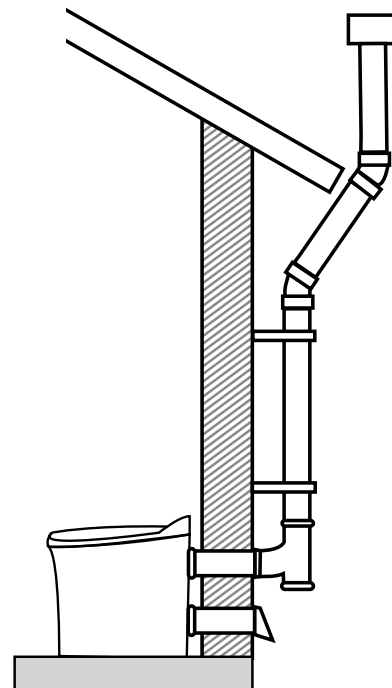
Jos poistoilmaputki vedetään sisäpuolitse, voidaan T-putken alle sijoittaa astia, joka kerää mahdollisen tiivistyneen veden. Paina toimituksen mukana seuraava sadehattu paikalleen poistoilmaputken päähän vasteeseen asti.

## Sähkökytkentä

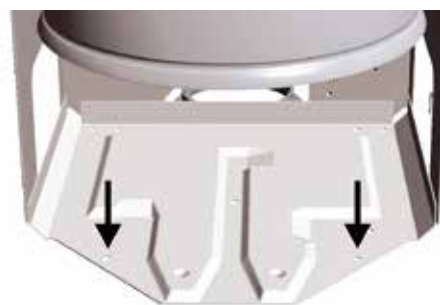
Kytke maadoitettuun pistorasiaan, 230 V ja vähintään 10 A. Pyydä valtuutetulta sähköasentajalta lisätietoja sähköasennusta koskevista määräyksistä ja laeista.



kuvio 8



kuvio 9



kuvio 10

Cinderellan asennus lattiaan: Ota tuhka-astia pois. Pora reiät kiinnitysreikien läpi. Käytä sopivia puuruuveja tai läpipultteja ja ruuvaa WC kiinni alustaansa. Jos Cinderella on asennettu väärin, valitusoikeus raukeaa.



Jos Cinderella on asennettu väärin, valitusoikeus lakkaa olemasta voimassa.



## Opening the package

Check that the package has not been damaged during transport. Contact the shipper or seller if the packaging has any holes or signs of damage from impact. Check the contents for visible damage.

The guarantee certificate is enclosed with the toilet. Secure your rights under the guarantee by registering. In cases of theft, registered Cinderella appliances will be listed in the manufacturer's database. When registering, you will also be able to utilise the manufacturer's support systems.



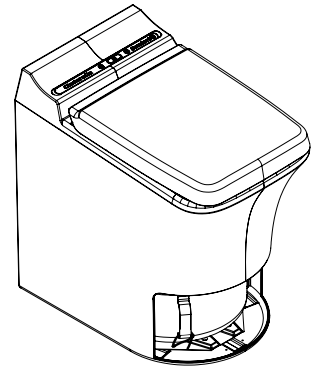
### Registration

You can register your toilet on the Internet:  
[www.register.cinderellaeco.com](http://www.register.cinderellaeco.com)

### Transport safety strap

The ash container is equipped with a safety strap which must be removed before use as follows:

1. Remove the front hatch
2. Cut away the plastic straps attaching the ash container to the steel frame.
3. Remove plastic straps.



Transport safety strap

## Proper installation - long service life

Installing your Cinderella Comfort correctly has a number of advantages:

- Odour free toilet compartment and more efficient incineration.
- Quieter operation.
- Avoids cold air/cold downward air draft.

In order to ensure the best possible incineration and safe operation over a longer period of time, it is important to install air inlet and outlet pipes correctly. Incorrect installation may cause poor incineration, odours and other problems. Ensure that installation is performed in compliance with electrical and building regulations. If you are unsure of this, contact a professional tradesman.

#### Inlet / outlet air:

The internal air balance and temperature conditions of the room will not be disturbed by the Cinderella since the required inlet air is drawn through a dedicated inlet pipe and all outlet air/vapours are vented through a separate pipe.



## The package contains

- 1 ea. Cinderella Comfort
- 1 box Original paper bags (500 bags)
- 1 ea. Outlet air pipe, 110 mm dia. by 430 mm length
- 1 ea. Inlet air pipe, 110 mm dia. by 430 mm length
- 1 ea. T-piece, 110 mm dia. (90°)
- 1 ea. Ventilator cowl
- 1 ea. Weather cap
- 1 ea. User guide
- 1 ea. Installation guide



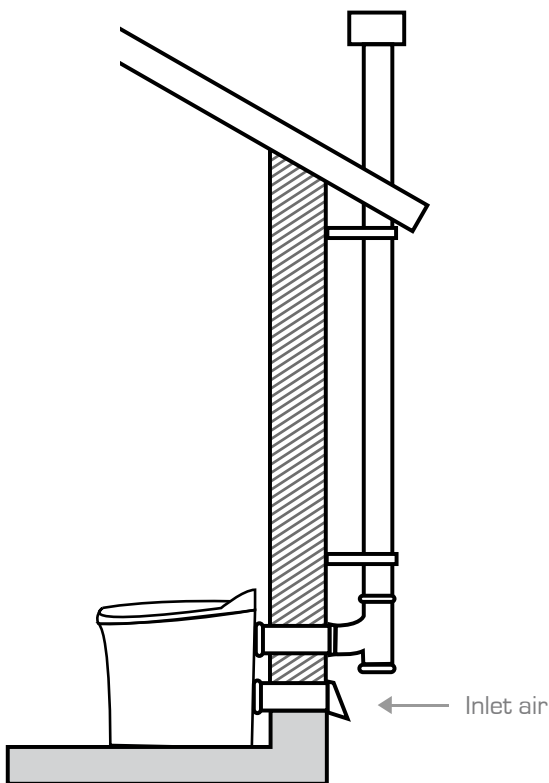
**If you follow the instructions carefully,  
your incineration toilet will provide good service  
for many years.**

## Examples of installations

Cinderella Comfort may be installed in several different ways. However the most important thing is to ensure good inlet and outlet air flow. The illustrations below show 2 alternative installations :

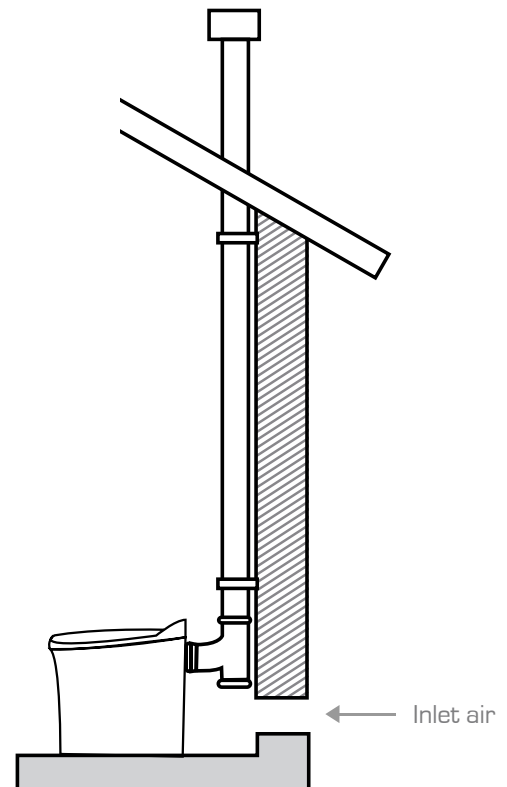
### Alternative A

This is the recommended method for installation. Inlet air flows through an external pipe connected to the rear wall of the toilet. The outlet air pipe extends through any overhanging parts of the roof, internally or externally.



### Alternative B

This is an alternative configuration. Inlet air is provided from inside the room, which must have a separate air vent of at least 160 mm diameter. The outlet pipe is routed either inside the toilet or through and up an outside wall. This alternative is typically used where in lower temperature environments. Note: an extractor fan can not be used in the toilet with this alternative.



See more installation possibilities on [www.cinderellaeco.com](http://www.cinderellaeco.com)

## 1. MATERIALS

Depending on the type of installation as shown above, you should select the required materials from the list below.

- Outlet air pipe bend
- Inlet air pipe bend
- Wall fittings for outlet air pipe
- Feed-through for extending the pipe through external roof. The type of feed-through will depend on the material used for roof covering.
- Inlet air vent, min. 160 mm diameter / 201 cm<sup>2</sup> section

## 2. TOOLS

- Drill
- Hole saw 111 mm, for cutting holes for outlet air pipe and inlet air pipe
- Hole saw 168 mm, for cutting hole for inlet air vent
- Long drill bit for drilling pilot hole through wall
- Saw
- Folding rule
- Marker pen
- Rasp or file

### 3. PLANNING

Cinderella is approved for use also in bath rooms/wet rooms (IP 34 classified) but water must not be splashed over the external parts of the toilet. More information about rules for installations in wet rooms is available from a water supply and sanitary installer.

The Cinderella must be placed on a firm and level base. Cinderella can be placed on a heated floor. There are no installation requirements to installation with regard to flammable material, and Cinderella may be installed in an unheated room.

The enclosed ventilator cowl must always be used on outlet air pipes.

The supplied ventilator cowl is designed to ensure good air flow and minimal back pressure. If the vent pipe is to be enclosed (using metal plating etc.) the end of the pipe must extend at least 400 mm above the enclosure, see fig. 1.

Before cutting any holes, you must ensure that there will be no conflicts between the hole you are about to drill and any electric cables or water pipes.

The first step in installation is to decide whether to install the outlet air pipe through the ceiling, or straight out through an external wall and then up past the roofline.

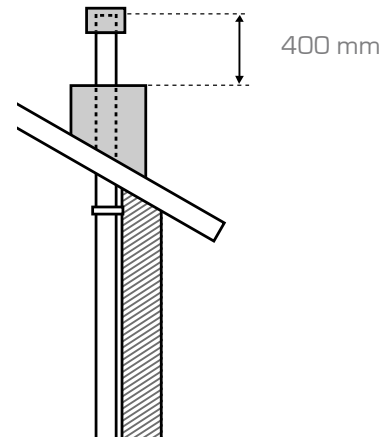
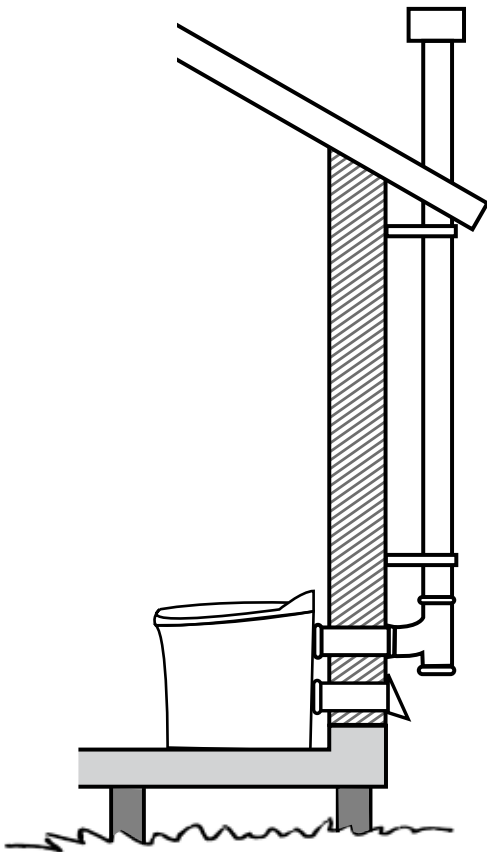


fig. 1

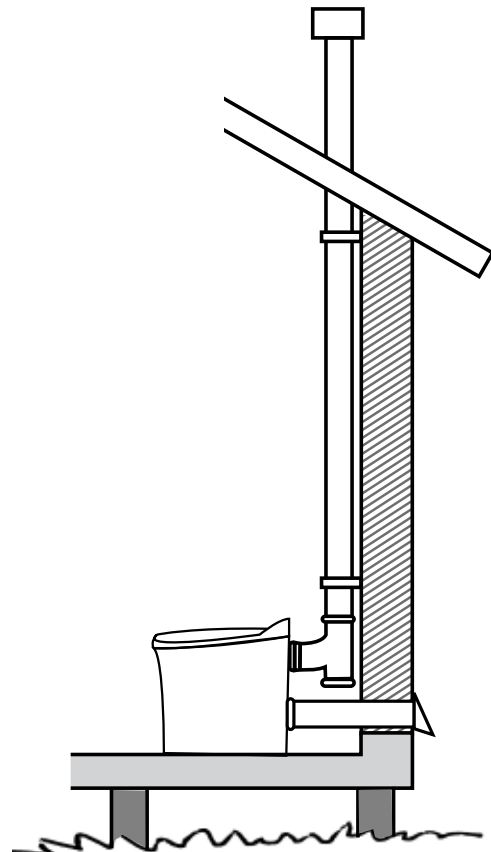
#### Alternative 1:

If the outlet air pipe will go straight out through an external wall, the toilet should be placed about 50 mm from the wall.



#### Alternative 2:

If the outlet air pipe will go through the ceiling, the T-piece will require about 230 mm space behind the the Cinderella requiring location further into the room.





## 4. INLET AIR

There are 2 alternatives for ensuring sufficient amounts of air flow to the Cinderella.

### 4A. Inlet air through pipe in rear wall

1. Draw a mark in the Cinderella's centreline, 155 mm from the floor.
2. Pre-drill a hole using a long drill bit through the internal and external wall in the centre of the location for a 110 mm hole. Make sure you are holding the drill at a 90 degree angle to the wall. Then expand the hole using a 111 mm hole saw.
3. Install one of the enclosed short vent pipes with the conical/bevelled end towards the Cinderella - see fig. 2 and 3. Make a mark about 40 mm from the end of the pipe, in order to tell how far into the toilet the pipe should be pushed.
4. After determining the correct length and location of the inlet air pipe, cut the pipe on the outside. NOTE: Cut the pipe flush with the external wall, see fig. 4 The inlet air pipe should be sealed with a suitable sealant, such as silicone, Sikaflex, etc.
5. Fit the ventilator cowl making sure it is correctly installed. The inlet air pipe must extend about 10 mm above the lower edge and be centred - i.e. the edge of the cowl must be about 34 mm from the external surface of the pipe, see fig. 5. Tip: Use a marker pen to indicate where the screws must be fastened.

See more installation possibilities on [www.cinderellaeco.com](http://www.cinderellaeco.com)

If you require a different design for the inlet air system, contact your nearest sales outlet or service centre.

For installation of the outlet air pipe: see "Outlet air."

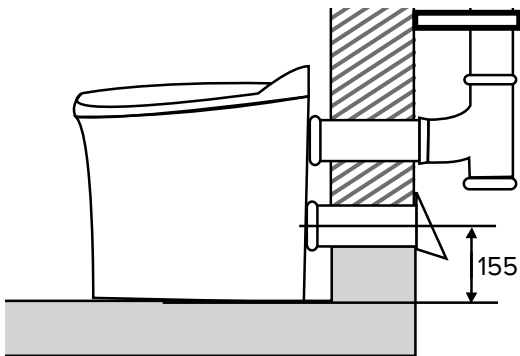


fig. 2

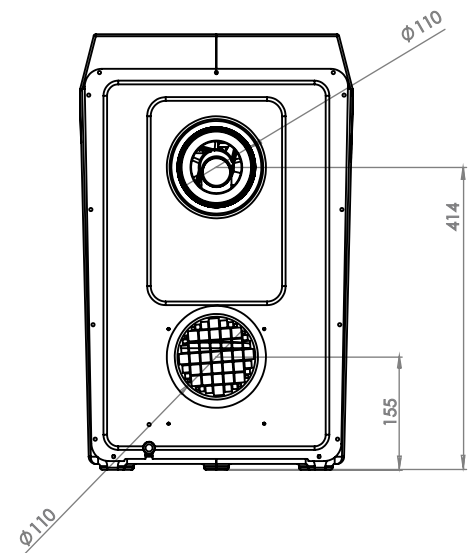


fig. 3

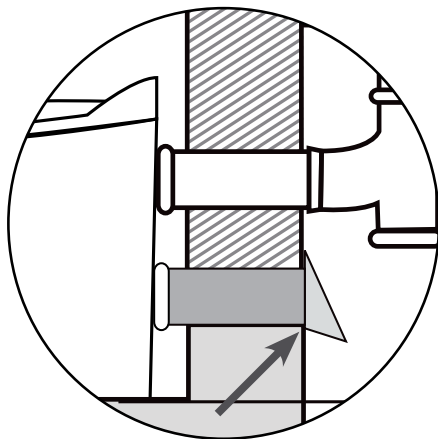


fig. 4

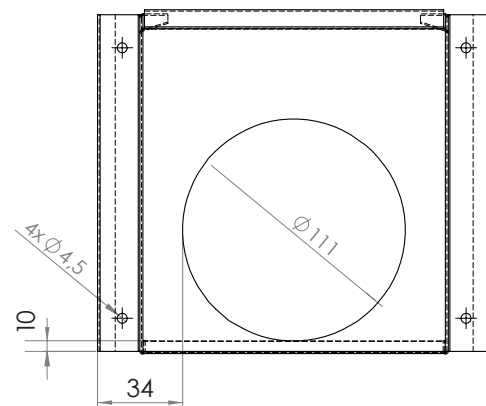


fig. 5

## 4B. Inlet air through vent located in wall

If you prefer not to draw in air directly to the toilet, you must make sure that there is sufficient air flow into the toilet room. The air inlet vent should be installed as close to the Cinderella as possible, see fig. 6.

- The vent must be a properly dimensioned intake air vent - with at least 160 mm diameter/201 cm<sup>2</sup> flow area.
- The vent must be open at all times. Remember to clean the vent at regular intervals.
- It is important to ensure that there is no conflict between the requirement for air supply to the toilet and the requirements of any other installations, such as a fireplace or kitchen fan.
- The use of open windows/doors is not a good solution because these openings will be opened and closed due to other requirements.
- Do not use a separate ventilation fan to extract air from the room where the toilet is installed.

**NOTE!** If an adjustable vent has been installed in the wall, the vent must always be open while the toilet fan is running. No obstacles (foam rubber etc.) hindering the free flow of air must be placed in the vent.

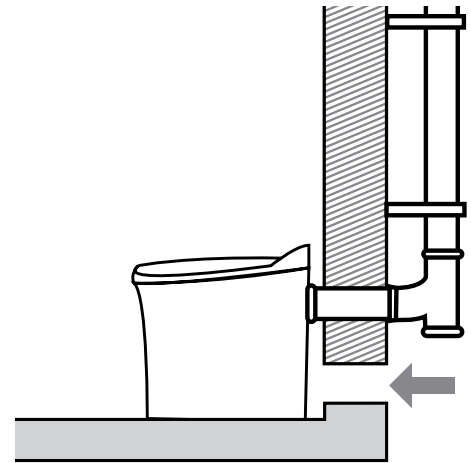


fig. 6

## Other configurations

If you prefer other solutions for your outlet or inlet air system, contact your nearest sales outlet or service centre.

## 5. VENTILATION

It is important to ensure that the pipe has a diameter of 110 mm all the way from the toilet to the ventilator cowl. The inside of the pipe must be smooth- preferably of a PP type, standard vent pipe for indoor use with a wall thickness of 3.4 mm.

Do not use any flexible ducts or pipes with a diameter of less than 110 mm. The enclosed ventilator cowl must be used. The length of the straight, vertical pipe must not exceed 5.5 meters (4.5 metres if a pipe bend has been installed). The pipe must extend at least 600 mm above the roof at the point where it is fed through the roof, in order to secure the best possible air flow. A horizontal pipe with a maximum length of 600 mm may be installed directly behind the Cinderella. Try to install the outlet air pipe vertically, or as nearly vertical as possible. The enclosed short pipe must be connected to the toilet, if using a different pipe, the wall thickness should be 3.4 mm.

## Venting of outlet air through the wall

Make a mark on the wall 415 mm from the floor in the Cinderella's centre-line. Pre-drill with a long drill bit through the internal and external wall in the centre of the location for a 110 mm hole. Make sure you are holding the drill at 90 degrees to the wall. Expand the hole with the 111 mm diameter hole saw. Install the enclosed short air pipe through the wall with the bevelled end towards the Cinderella, see fig. 7.

Make a mark 35 mm from the bevelled end of the pipe to indicate how far the pipe should be pushed into the Cinderella - see fig. 8.

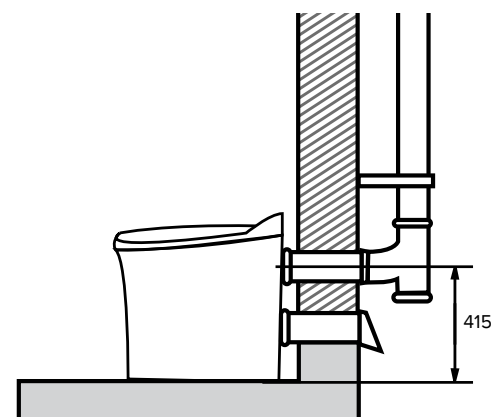


fig. 7

## Installing an outlet air pipe through the ceiling

Cut an 80 mm long piece off the short pipe (NOTE: Not at the bevelled end). Draw a line 35 mm from the bevelled end of the pipe (see fig. 8), lubricate the end with dishwashing detergent or a similar substance, push the bevelled end of the pipe into the Cinderella then attach the T-piece to this pipe.

Place the Cinderella on the floor area selected for installation. Measure vertically from the centre of the vertical T-pipe to the centre of the spot in the external roof where the pipe will be fed through. Cut a hole with a 111 mm hole saw. Repeat the procedure through the ceiling and ensure that the pipe is properly fed through the ceiling/roof. If the outlet air pipe is to be enclosed (for example using metal cladding), make sure that the end of the pipe extends at least 400 mm above the enclosure. Make sure that the pipe is fed through the roof in compliance with building regulations. If you are unsure, contact a qualified tradesman.

## Installation of bends in the outlet vent pipe

If there is a requirement for installing bends in the outlet air pipe in order to pass around a window or a protruding part of the roof (see fig. 9), the following should be observed:

- If the pipe is installed at an angle of 30 degrees, the total length of the angled part of the pipe must not exceed 1.5 m.
- If the pipe is installed at an angle of 45 degrees, the total length of the angled part of the pipe must not exceed 1.0 m.

If bends are installed, a maximum of two 45 degree bends or two 30 degree bends may be used. Note: The maximum total length of the pipe may not exceed 4.5 m when any bends are installed.

## 6. FINAL INSTALLATION

Install the required fittings. If the outlet pipe is installed up a wall, fittings for attaching the pipe to the wall may be required.

The enclosed T-piece should always be used. The plug installed in the T-piece must always be located at the underside since there is an exit hole for moisture on the underside of the T-piece. Because of this, the T-piece should not be enclosed, as it is necessary to inspect the exit hole to make sure it is not blocked by leaves or similar objects. In cases where T-pieces must be enclosed, an inspection hatch must be installed.

A bowl can be placed under the internal T-piece for the collection of any moisture. Push the enclosed ventilator cowl onto the pipe until it stops.

**NOTE:** Do not install a mosquito net over the end of the outlet air pipe. Cinderella may be secured to the floor using suitable fixings - see fig. 10.

## Electric power

Connect the mains plug to an earthed socket. The mains supply voltage must be 230 V and minimum a 10 A fuse. Make sure the circuit has sufficient capacity. If you need information about rules and regulations related to the electric installation, you should have a word with a qualified electrician.

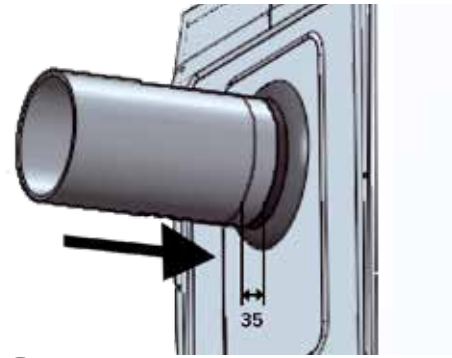


fig. 8

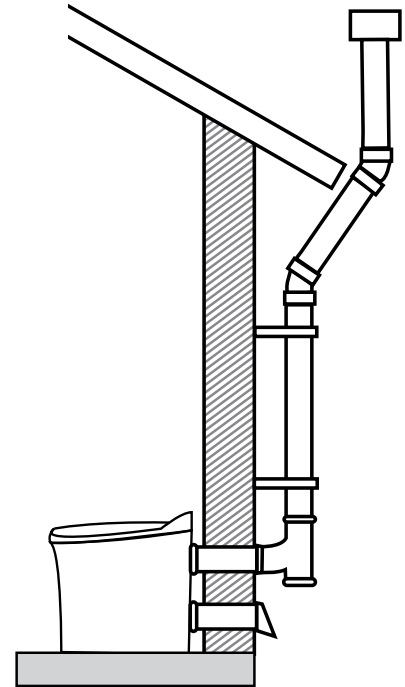


fig. 9

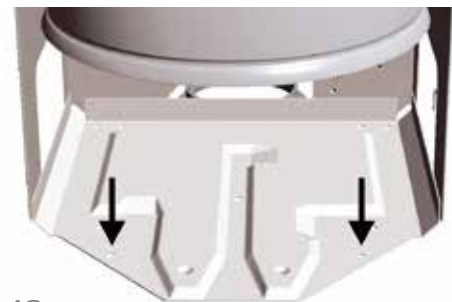


fig. 10

In order to attach Cinderella to the floor: Remove the ash container. Drill holes through the indicated mounting holes. Use appropriate wooden screws or machine screws as appropriate to the floor material.



**If Cinderella is incorrectly installed, the user's guarantee will be voided.**



## Überprüfung auf Transportschäden

Vor dem Auspacken: Überprüfen Sie die Verpackung auf erkennbare Transportschäden. Bei Schäden an der Verpackung (Löcher, Risse, Dellen o.ä.) müssen Sie sich mit dem Versandunternehmen oder Ihrem Fachhändler in Verbindung setzen. Nach dem Auspacken: Überprüfen Sie alle gelieferten Teile auf erkennbare Schäden. Die Toilette wird mit einem Garantieschein / einer Produktregistrierungskarte geliefert. Durch die Registrierung sichern Sie sich Ihre Garantierechte. Falls die Toilette gestohlen wird, kann diese Registrierung in der Datenbank des Herstellers nützlich sein. Durch die Registrierung bekommen Sie auch Zugang zu den Kundendienstsystemen des Herstellers.



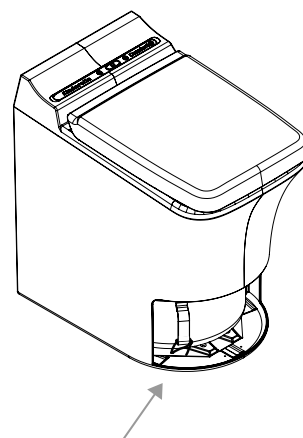
### Anmeldung

Sie können Ihre Toilette im Internet registrieren: [register.cinderellaeco.com](http://register.cinderellaeco.com)

### Transportsicherung

Der Aschebehälter ist mit einer Transportsicherung versehen. Diese Transportsicherung muss vor der erstmaligen Benutzung der Toilette wie folgt entfernt werden:

1. Nehmen Sie die Frontabdeckung ab.
2. Schneiden Sie die Kunststoffbinder durch, mit denen der Aschebehälter am Stahlrahmen der Toilette befestigt ist.
3. Entfernen Sie die Kunststoffbinder.



Transportsicherung

## Richtige Installation – lange Lebensdauer

Die richtige Installation der Cinderella Comfort-Verbrennungstoilette bringt eine Reihe von Vorteilen mit sich:

- Besseres Raumklima, bessere Verbrennung
- Geringere Geräuschentwicklung
- Verhinderung von kalter Zugluft im Toilettenraum

Die wichtigste Voraussetzung für das einwandfreie Funktionieren der Toilette auch über längere Zeit ist die richtige Installation und damit optimale Be- und Entlüftung während der Benutzung.

Eine unsachgemäße Installation kann zu schlechter Verbrennung, Gerüchen und anderen Problemen führen. Beachten Sie bei der Montage die elektrischen und bautechnischen Vorschriften. Wenn Bei Zweifel sollten Sie einen Handwerker um Rat fragen.

### Zeichnung:

Das Luftgleichgewicht und die Temperatur im Raum werden von der Toilette nicht beeinflusst, da die erforderliche Verbrennungsluft durch das Belüftungsrohr von außen kommt und die Abluft durch ein zweites Rohr, dem Entlüftungsrohr, vollständig nach außen geleitet wird.



### Gelieferte Teile

- 1 Stück Cinderella Comfort
- 1 Schachtel Original-Papierbeutel (500 Stück)
- 1 Stück Entlüftungsrohr: Durchmesser 110 mm, Länge 430 mm
- 1 Stück Belüftungsrohr: Durchmesser 110 mm, Länge 430 mm
- 1 Stück T-Rohrstück: Durchmesser 110 mm, 90 Grad
- 1 Stück Dachaufsatz
- 1 Stück Windhaube
- 1 Stück Gebrauchsanweisung
- 1 Stück Installationsanweisung



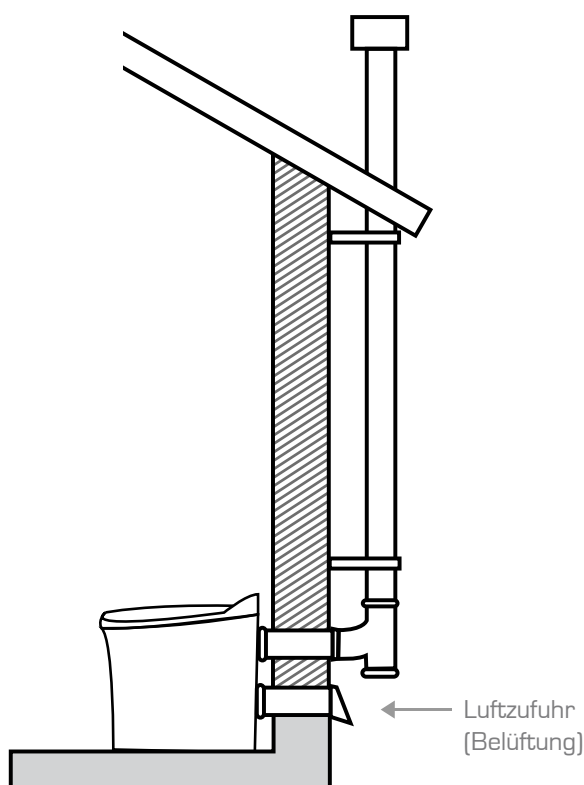
**Bei sachgemäßer Installation, wie hier beschrieben, wird die Toilette jahrelang einwandfrei funktionieren.**

## Installationsbeispiele

Die Cinderella Comfort-Verbrennungstoilette kann auf unterschiedliche Art und Weise installiert werden. Das Allerwichtigste für jede Installation ist die ausreichende Be- und Entlüftung. In dieser Installationsanleitung wird von den beiden folgenden grundlegenden Varianten ausgegangen:

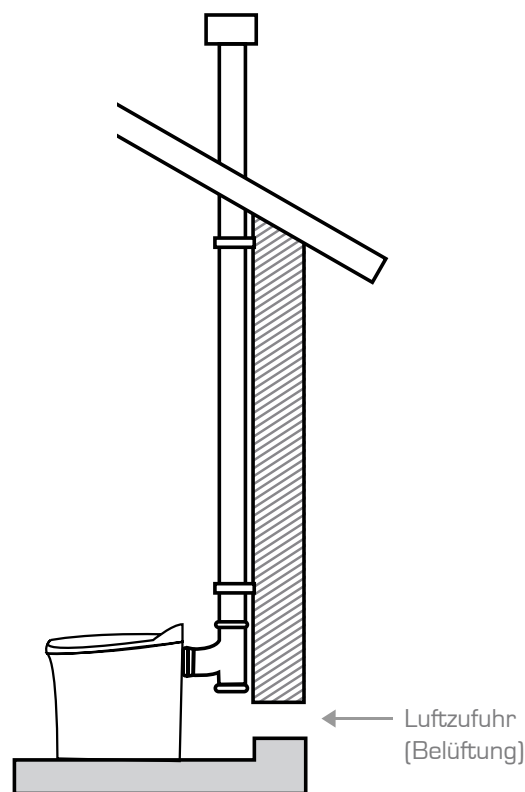
### Variante A

Diese Art der Installation wird vom Hersteller empfohlen. Die Luftzufuhr (Belüftung) erfolgt von außen durch ein Rohr, das in die Rückwand der Toilette führt. Die Abluft wird durch das Entlüftungsrohr nach oben geführt, wobei das Entlüftungsrohr entweder an der Außenwand (Zeichnung „Variante A“) oder im Raum (Zeichnung „Variante B“) angebracht wird.



### Variante B

Bei dieser Installation wird der Toilettenraum belüftet, nicht die Toilette selbst. Hierzu muss der Toilettenraum mit einem gesonderten Belüftungsventil ausgestattet sein (Durchmesser mindestens 160 mm). Das Entlüftungsrohr wird entweder an der Außenwand (Zeichnung „Variante A“) oder im Raum (Zeichnung „Variante B“) angebracht. Bei dieser Installation sinkt die Temperatur im Toilettenraum, wenn kalte Luft einströmt.



Lesen Sie mehr über die Installationsmöglichkeiten auf [www.cinderellaeco.com](http://www.cinderellaeco.com)

## 1. INSTALLATIONSMATERIAL

Das notwendige Installationsmaterial ist von der bevorzugten Installationsvariante abhängig:

- Bogen für Entlüftungsrohr
- Bogen für Belüftungsrohr
- Wandhalterungen für Entlüftungsrohr
- Dachmanschette für Rohrdurchführung durch das Dach (Ausführung der Dachmanschette entsprechend der Dachbedeckung)
- Belüftungsventil mit ausreichendem Querschnitt (Durchmesser mindestens 160 mm / 201 cm<sup>2</sup>)

## 2. WERKZEUG

- Bohrmaschine
- Lochbohrer Durchmesser 111 mm, für die Durchführungen von shorten: Be- und Entlüftungsrohr
- Lochbohrer Durchmesser 168 mm, für das Belüftungsventil
- Langer Bohrer für das Vorbohren durch die Wand
- Säge
- Zentimetermaß
- Markierungsstift
- Raspel oder Feile

### 3. PLANUNG

Die Cinderella-Verbrennungstoilette ist für die Aufstellung in Badezimmern, Duschräumen u. Ä. zugelassen (IP 34), sie darf jedoch nicht mit Wasser abgespritzt werden. Nähere Auskünfte bekommen Sie von Ihrem Sanitärinstallateur.

Die Cinderella-Verbrennungstoilette muss auf einem festen, ebenen Boden stehen. Der Boden kann auch beheizt sein. Es gibt keine Mindestabstände zu brennbarem Material. Die Cinderella-Verbrennungstoilette kann ohne Weiteres in einem ungeheizten Raum aufgestellt werden.

Der mitgelieferte Dachaufsatz muss auf jedem Fall auf das Entlüftungsrohr montiert werden. Er gewährleistet gute Entlüftung und minimiert den Gegen- druck. Falls das Entlüftungsrohr ummantelt werden soll (z. B. mit Metallplat- ten), muss das Rohrende mindestens 400 mm über die Ummantelung hinausragen, siehe fig. 1.

Wichtiger Hinweis: Vergewissern Sie sich vor dem Bohren von Löchern, dass keine elektrischen Leitungen, Wasserrohre u. Ä. im Wege sind und beschädigt werden können.

Entscheiden Sie zunächst, ob das Entlüftungsrohr innen (im Raum) oder außen (an der Außenwand) nach oben geführt werden soll:

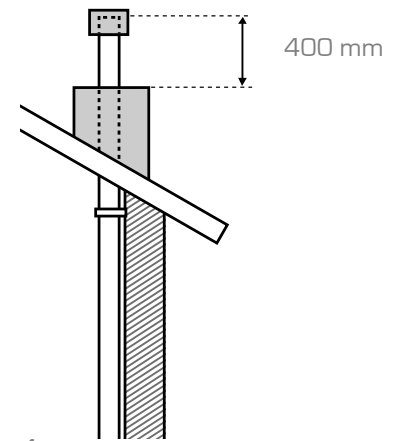
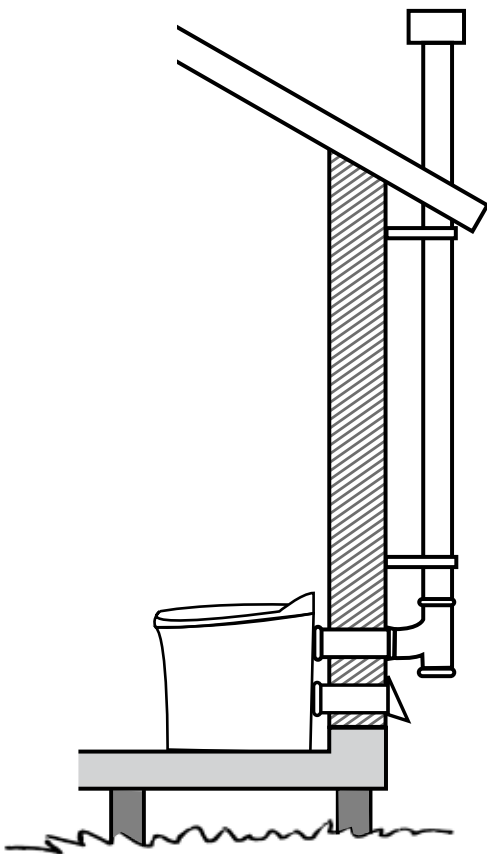


fig. 1

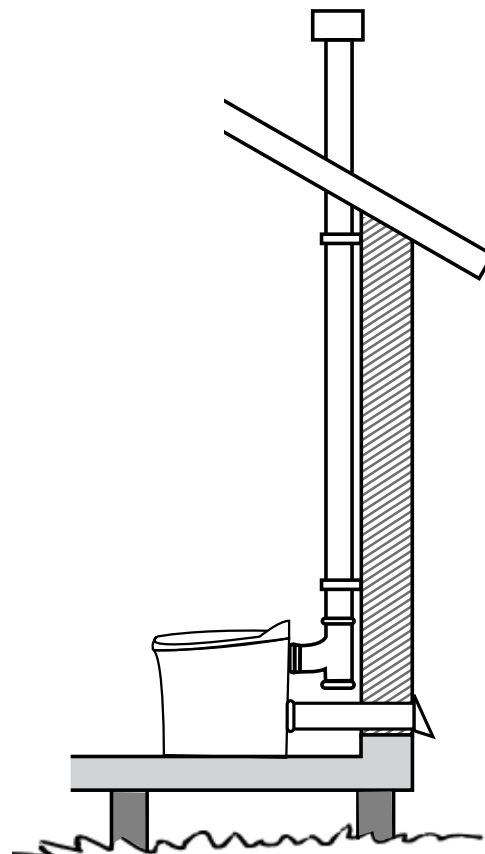
#### Variante 1:

Wenn das Entlüftungsrohr an der Außenwand angebracht werden soll, muss der Abstand zwischen Toilette und Wand ca. 50 mm betragen.



#### Variante 2:

Wenn das Entlüftungsrohr an der Innenwand angebracht werden soll, muss genügend Platz für das T-Rohrstück vorhanden sein (Tiefe ca. 230 mm). Der Abstand zwischen Toilette und Wand muss also größer sein als bei Variante 1.



## 4. BELÜFTUNG

Um sicherzustellen, dass die erforderliche Luftmenge für die Toilette vorhanden ist, gibt es zwei Möglichkeiten.

### 4A. Direkte Belüftung durch ein Rohr in der Rückwand der Toilette

1. Markieren Sie die Raumwand 155 mm vom Fußboden senkrecht nach oben abgemessen (dies entspricht dem Mittelpunkt der Belüftungsöffnung in der Toilette).
2. Bohren Sie an der markierten Stelle (Mittelpunkt der vorgesehenen 111-mm-Wandöffnung für das Belüftungsrohr) mit einem langen Bohrer ein Loch durch die Innen- und Außenwand. Achten Sie darauf, dass Sie den Bohrer waagrecht und senkrecht im rechten Winkel zur Wand halten. Bohren Sie dann mit dem 111-mm-Lochbohrer die Öffnung für das Rohr in die Wand.
3. Stecken Sie eines der mitgelieferten kurzen Rohre mit dem konischen/abgerundeten Ende in die Toilette. Markieren Sie den Rohrstützen ca. 40 mm vom konischen Ende, damit Sie wissen, wie weit das Rohr in die Toilette eingesteckt werden muss. Fig. 2 und 3.
4. Nach Anbringung des Belüftungsrohrs in der Toilette sägen Sie das Rohr bündig mit der Außenwand ab, fig. 4.
5. Befestigen Sie das Belüftungsrohr mit Silikon, Sikaflex o. Ä. in der Wandöffnung.

Anbringung der Windhaube:

Achten Sie auf die richtige Lage der Öffnung. Senkrecht muss die Unterkante des Belüftungsrohrs ca. 10 mm über der Unterkante der Windhaube liegen. Waagrecht muss das Belüftungsrohr in der Mitte der Windhaube liegen (ca. 34 mm nach beiden Seiten). Siehe fig. 5. Ein Tipp: Markieren Sie die Löcher für die Befestigung der Windhaube.

Für andere Lösungen der Luftzufuhr setzen Sie sich mit dem nächsten Fachhändler oder Installateur in Verbindung.

Montage des Entlüftungsrohrs siehe „Entlüftung“.

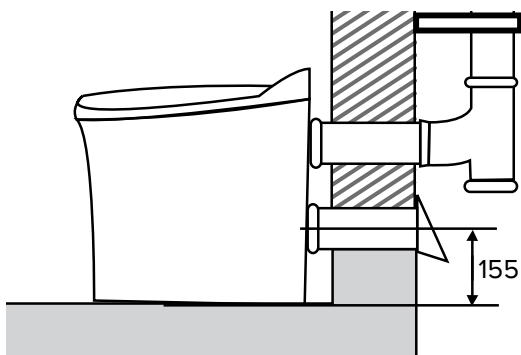


fig. 2

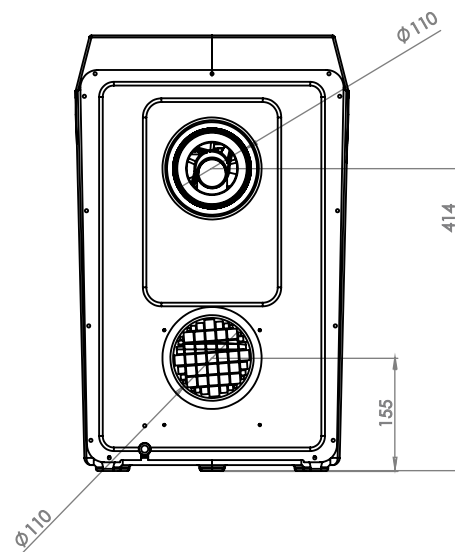


fig. 3

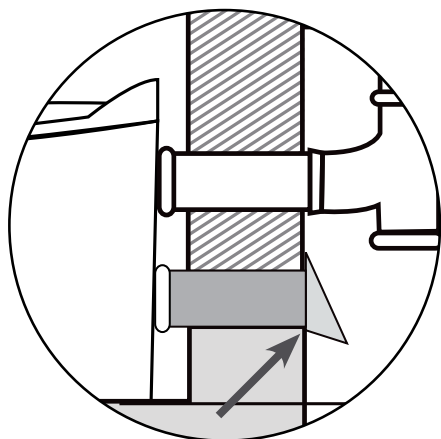


fig. 4

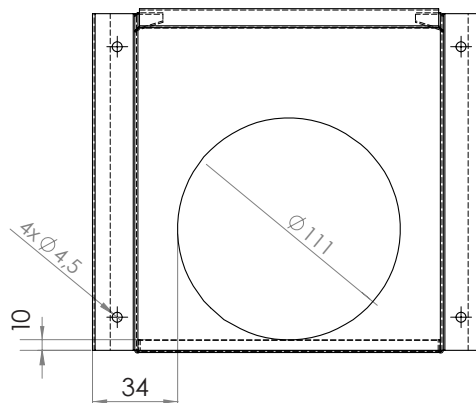


fig. 5



## 4B. Indirekte Belüftung durch ein Wandventil

Wenn die Toilette nicht direkt belüftet werden soll, ist dafür zu sorgen, dass ausreichend Luft in den Toilettenraum strömen kann. Hierfür muss ein neues Belüftungsventil möglichst nah an der Toilette montiert werden.

- Dieses Belüftungsventil muss einen ausreichenden Querschnitt aufweisen (Durchmesser mindestens 160 mm / 201 cm<sup>2</sup>).
- Das Belüftungsventil muss sich immer in offener Stellung befinden und muss regelmäßig gesäubert werden.
- Beachten Sie, dass die Luftzufuhr der Toilette nicht durch den Rauchabzug einer Feuerstelle, den Dunstabzug in der Küche o. Ä. beeinträchtigt werden darf.
- Offene Fenster oder Türen sind keine gute Lösung, da diese unabhängig von der Toilettenbenutzung aus verschiedenen Gründen geöffnet und geschlossen werden.
- Ein eventuell vorhandener Toilettenraumventilator darf nicht benutzt werden.

**Wichtiger Hinweis:** Bei Verwendung eines schließbaren Wandventils muss sich das Ventil die ganze Zeit, während der Lüfter der Toilette läuft, in offener Stellung befinden. Der Luftabzug darf nicht durch Schaumgummi o. Ä. behindert werden.

### Andere Lösungen

Für andere Lösungen der Be- oder Entlüftung setzen Sie sich mit dem nächsten Installateur in Verbindung.

## 5. ENTLÜFTUNG

Das gesamte Entlüftungssystem – von der Toilette bis zum Dachaufsatz – muss einen Rohrdurchmesser von 110 mm aufweisen. Die Rohre müssen innen glatt sein und vorzugsweise aus PP bestehen (handelsübliche Abflussrohre für Innenräume, Wandstärke 3,4 mm).

Biegsame Rohre (Flexrohre) und Rohre mit einem Durchmesser von weniger als 110 mm dürfen nicht verwendet werden. Der mitgelieferte Dachaufsatz muss immer auf das Entlüftungsrohr gesetzt werden. Das gerade, senkrechte Rohr darf nicht länger als 5,5 Meter sein (mit Bogen höchstens 4,5 m). Für die optimale Entlüftung muss das Rohr mindestens 600 mm über die Durchführungsstelle im Dach hinausragen. Das waagerechte Rohr von der Toilette zur Wand darf höchstens 600 mm lang sein. Das Entlüftungsrohr sollte möglichst senkrecht verlaufen, und zwar mit so wenig Winkeln wie möglich. Der mitgelieferte Rohrstützen ist in die Toilette einzusetzen. Falls ein anderes Rohr verwendet wird, muss dieses eine Wandstärke von 3,4 mm aufweisen.

### Entlüftungsrohr an der Außenwand

Markieren Sie die Raumwand 415 mm vom Fußboden senkrecht nach oben (entsprechend dem Mittelpunkt der Entlüftungsöffnung in der Toilette). Bohren Sie an der markierten Stelle (Mittelpunkt der vorgesehenen 110-mm-Wandöffnung für das Entlüftungsrohr) mit einem langen Bohrer ein Loch durch die Innen- und Außenwand. Achten Sie darauf, dass Sie den Bohrer waagrecht und senkrecht im rechten Winkel zur Wand halten. Bohren Sie dann mit der 111-mm-Lochsäge die Rohröffnung in der Wand. Stecken Sie das mitgelieferte kurze Entlüftungsrohr mit dem abgeschrägten Ende durch die Wand in die Toilette, fig. 7.

Markieren Sie den Rohrstützen 35 mm vom konischen Ende, damit Sie wissen, wie weit das Rohr in die Toilette eingesteckt werden muss, siehe fig. 8.

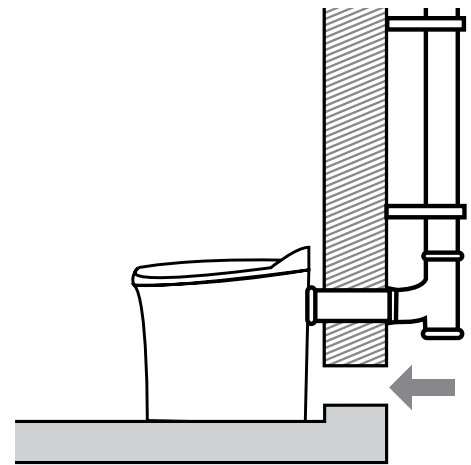


fig. 6

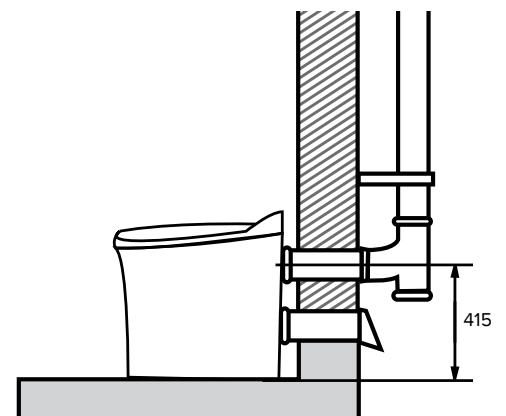


fig. 7

## Entlüftungsrohr an der Innenwand

Sägen Sie 80 mm von dem kurzen Rohr ab (wichtiger Hinweis: nicht das abgeschrägte Ende absägen). Ziehen Sie eine Linie in 35 mm Abstand vom abgeschrägten Ende, fig. 8. Tragen Sie z. B. etwas Spülmittel auf die Enden auf, und schieben Sie das abgeschrägte Rohrende in die Toilette. Danach setzen Sie das T-Rohrstück auf den Rohrstützen auf.

Stellen Sie die Toilette am vorgesehenen Platz auf. Stecken Sie das Entlüftungsrohr in das T-Rohrstück und richten Sie das Rohr genau senkrecht auf, so dass es auf die vorgesehene Deckendurchführung zeigt. Bohren Sie mit dem 111-mm-Lochbohrer ein Loch in die Decke und anschließend entsprechend in das Dach. Die Dachdurchführung muss richtig abgedichtet werden.

Falls das Entlüftungsrohr ummantelt werden soll (z. B. mit Metallplatten), muss das Rohrende mindestens 400 mm über die Ummantelung hinausragen. Die Dachdurchführung muss den Bauvorschriften entsprechen. Bei Zweifel ziehen Sie bitte einen Handwerker hinzu.

## Abgewinkeltes Entlüftungsrohr

Wenn das Entlüftungsrohr z. B. an einem Fenster oder an dem Dachvorsprung vorbeigeführt werden muss (fig. 9), ist Folgendes zu beachten:

- Wenn das Entlüftungsrohr um  $2 \times 30^\circ$  abgewinkelt ist, darf der gesamte schräge Teil des Rohrs nicht länger sein als 1,5 m.
- Wenn das Entlüftungsrohr um  $2 \times 45^\circ$  abgewinkelt ist, darf der gesamte schräge Teil des Rohrs nicht länger sein als 1,0 m.

Es dürfen höchstens zwei 45-Grad-Bögen oder zwei 30-Grad-Bögen verwendet werden. Wichtiger Hinweis: Wenn Bögen verwendet werden, darf das Entlüftungsrohr insgesamt nicht länger als 4,5 m sein.

## 6. ENDMONTAGE

Montieren Sie die notwendigen Beschläge. Tragen Sie etwas Spülmittel o. Ä. auf, dann lassen sich die Rohrteile leichter zusammenfügen. Wenn das Rohr an der Außenwand entlanggeführt wird, muss es eventuell mit Halterungen an der Wand befestigt werden. Das mitgelieferte T-Rohrstück muss immer benutzt werden. Das mit einem Deckel verschlossene Ende des T-Rohrstücks muss senkrecht nach unten zeigen, damit eventuelles Kondenswasser durch das Loch im Deckel abtropfen kann. Aus diesem Grund muss eine Sichtprüfung und Säuberung (z. B. Entfernen von Laub) möglich sein, falls das T-Rohrstück in ein Gehäuse o. Ä. eingebaut wird. Bei einem im Raum angebrachten Entlüftungsrohr kann eine Auffangschale für eventuelles Kondenswasser unter das T-Rohrstück gestellt werden. Setzen Sie den mitgelieferten Dachaufsatz bis zum Anschlag oben auf das Rohr.

**Wichtiger Hinweis:** Über der Öffnung des Entlüftungsrohrs darf kein „Insektennetz“ angebracht werden. Die Cinderella-Verbrennungstoilette kann mit geeigneten Schrauben auf der Standfläche befestigt werden.

## Stromanschluss

Schließen Sie die Toilette an eine Schuko-Steckdose an. Die Spannung muss mindestens 230 V betragen, und der Stromkreis muss mindestens mit einer 10-A-Sicherung abgesichert sein. Achten Sie auf ausreichende Kapazität des Stromkreises. Beachten Sie die Vorschriften für elektrische Installationen – ziehen Sie am besten einen Elektroinstallateur zurate.

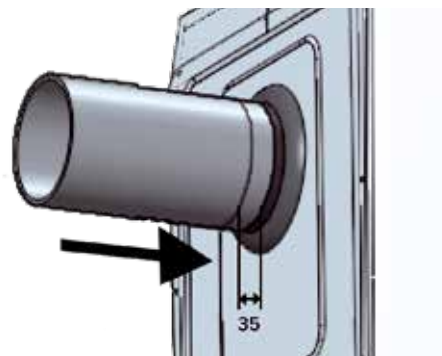


fig. 8

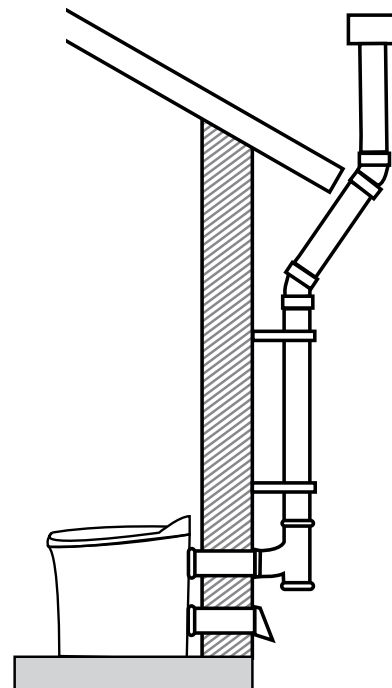


fig. 9

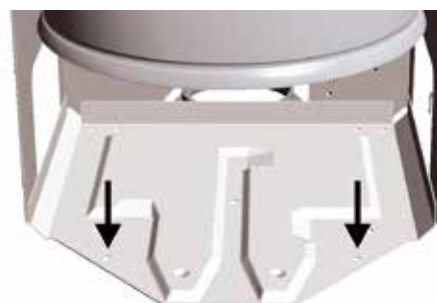


fig. 10

Befestigung der Cinderella-Toilette auf dem Fußboden: Nehmen Sie den Aschebehälter aus der Toilette heraus. Bohren Sie an den angegebenen Stellen ein Loch in die Befestigungsplatte der Toilette. Je nach Art der Unterlage sind Holzschrauben oder Schraubenbolzen zu verwenden.



Die unsachgemäße Installation kann die Garantie auf die Cinderella beeinträchtigen.



Forhandler / Fachhändler / Dealer: