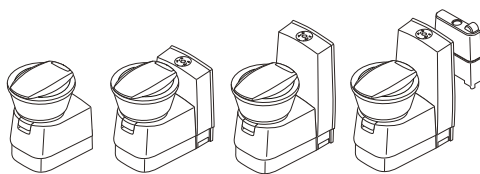




WATER AND SANITATION CASSETTE TOILETS

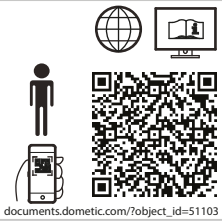


CT4050, CT(E)4110, CTLP4050,
CTLP4110, CTS4050, CT(E)S4110,
CTW4050, CTW4110

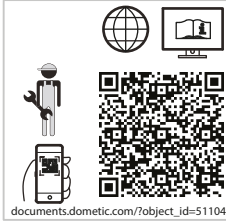
EN	Cassette toilets Short operating manual.....	11
DE	Kassettentoilette Kurzbedienungsanleitung	13
FR	Toilettes à cassette Guide rapide	15
ES	Inodoro de cassette Guía rápida.....	17
PT	Sanitário de cassette Manual do utilizador resumido.....	19
IT	Toilette a cassetta Manuale dell'utente breve	21
NL	Cassettetoilet Korte gebruikershandleiding	23
DA	Kassettetoilet Lynvejledning.....	25
SV	Kassettoalett Kortfattad användarhandbok	27
NO	Kassettoalett Hurtigveiledning	29
FI	Kasettikäymälä Pikaopas	31
PL	Toaleta kasetowa Krótka instrukcja obsługi.....	33
SK	Kazetová toaleta Stručný návod	35
CS	Kazetová Stručný návod	37
HU	Kazettás vécé Rövid használati útmutató	39
HR	Kazetni WC-i Kratke upute za rukovanje	41
TR	Kasetli tuvaletler Kısa Kullanım Kılavuzu.....	43
SL	Kaseta stranišča Kratek priročnik za uporabo.....	45
RO	Toaletă tip casetă Manual scurt de utilizare.....	47
BG	Химическа тоалетна Кратко ръководство за работа	49
ET	Kassett-tualetipotid Lühike kasutusjuhend	51
EL	Τουαλέτα κασετίνας Συνοπτικό εγχειρίδιο χρήσης	53
LT	Kasetiniai tualetai Trumpas naudojimo vadovas	55
LV	Kasešu tualetes Īsā uzstādīšanas un lietošanas rokasgrāmata.....	57

© 2022 Dometic Group. The visual appearance of the contents of this manual is protected by copyright and design law. The underlying technical design and the products contained herein may be protected by design, patent or be patent pending. The trademarks mentioned in this manual belong to Dometic Sweden AB. All rights are reserved.

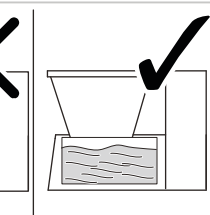
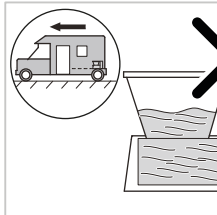
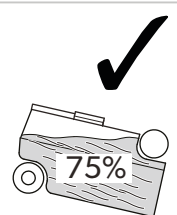
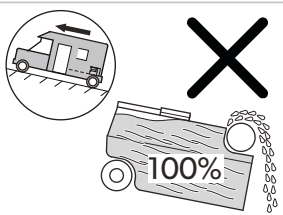
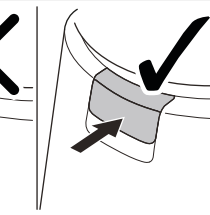
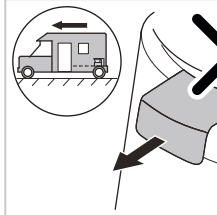
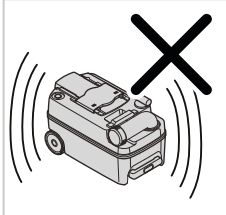
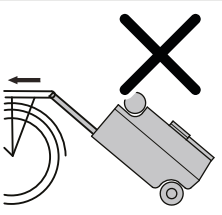
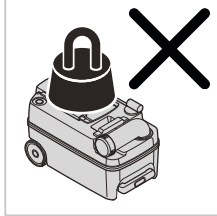
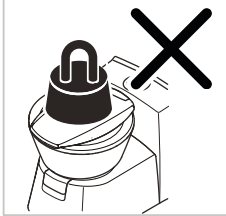
1

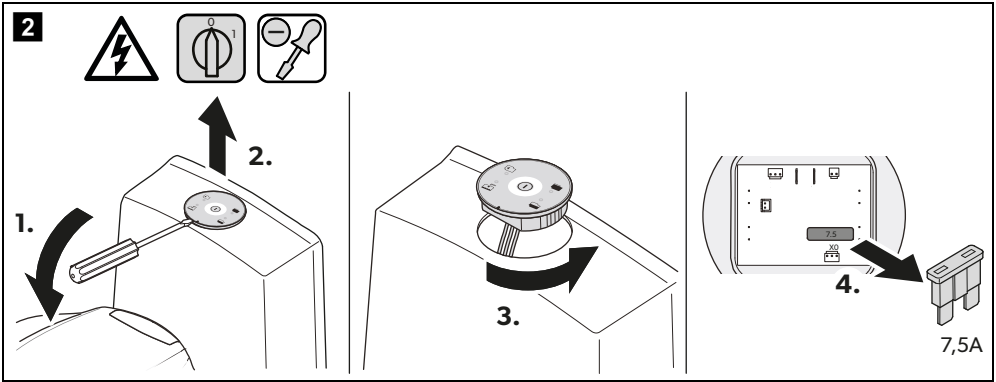


documents.dometic.com/?object_id=51103



documents.dometic.com/?object_id=51104





3

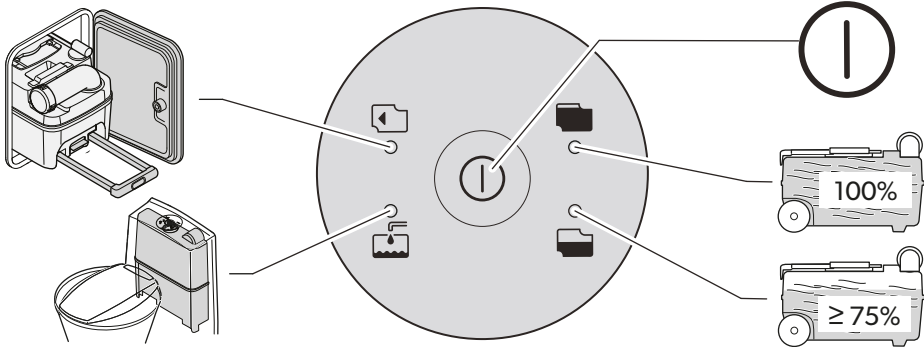
i

		CT(E) 4xxx	CTLP 4xxx	CT(E)S 4xxx	CTW 4xxx
		X	X	X	X
		X	X	X	X
			X	X	X
					X
					X

4



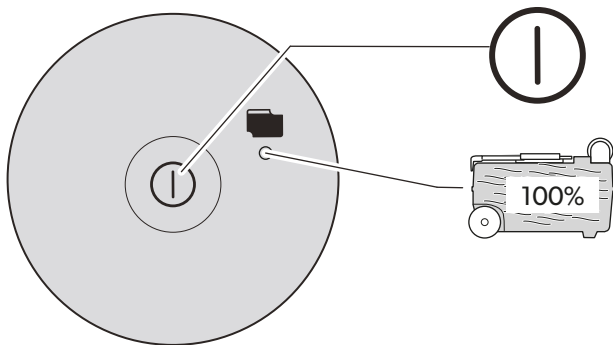
CT 4050, CT 4110, CTLP 4050, CTLP 4110, CTS 4050, CTS 4110, CTW 4050, CTW 4110

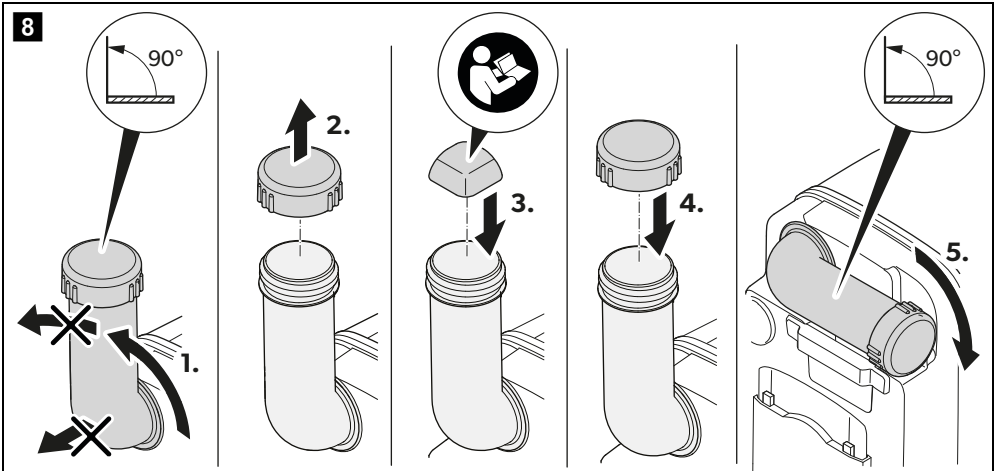
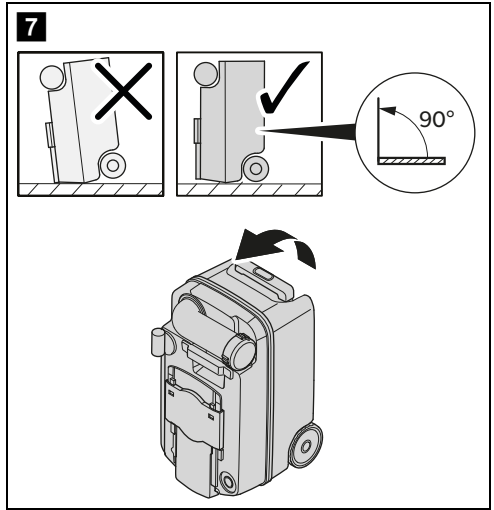
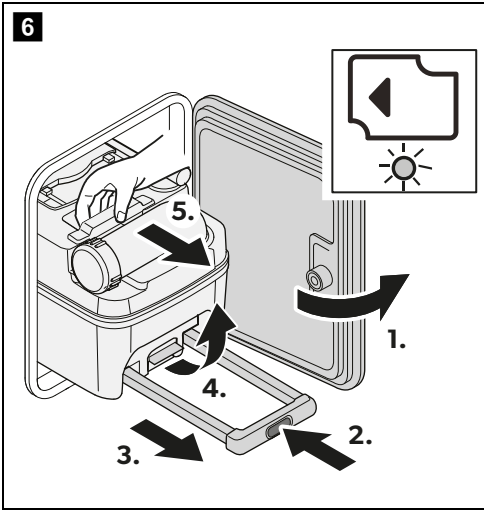


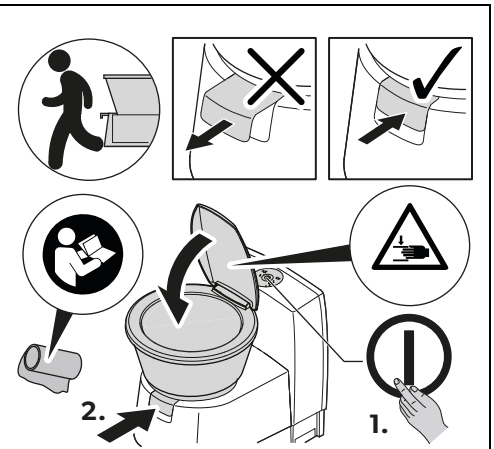
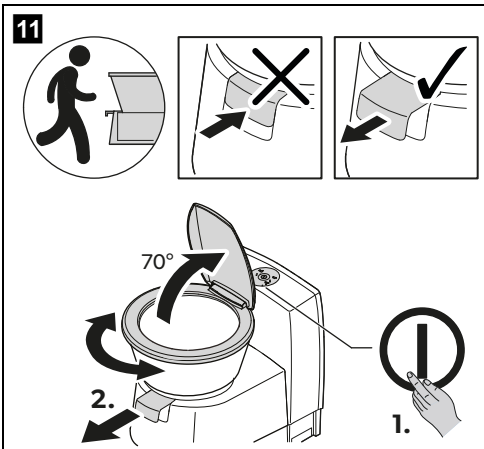
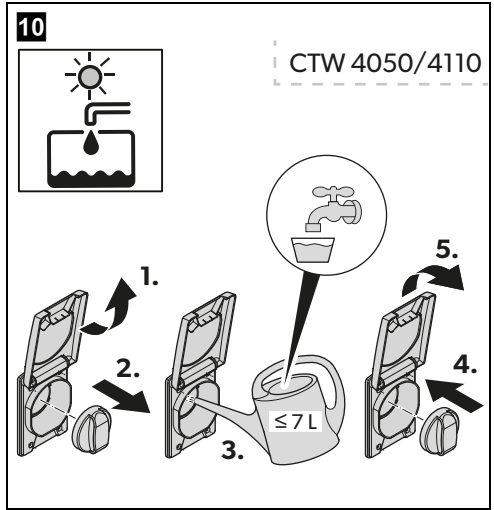
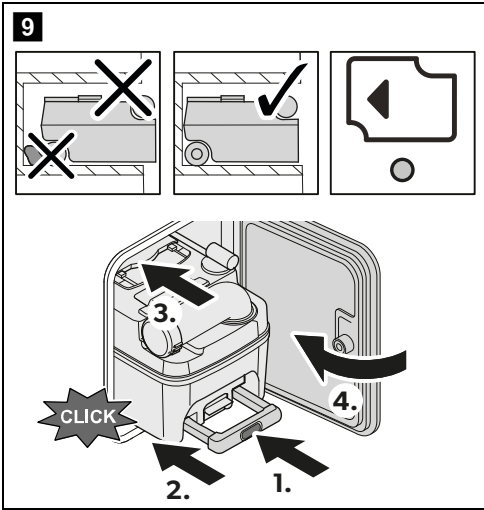
5

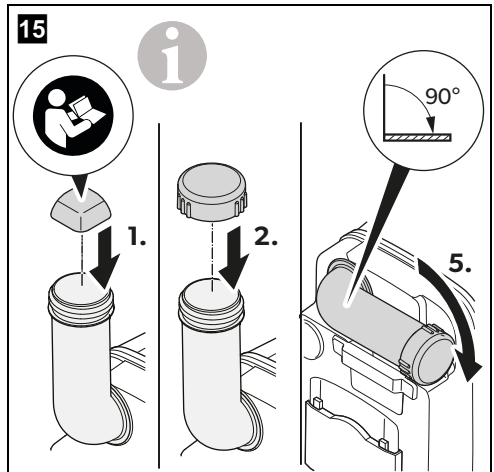
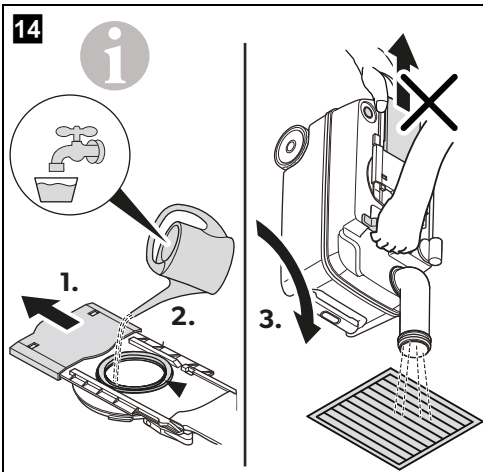
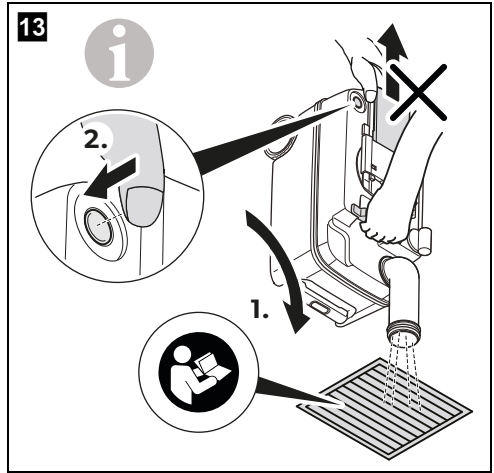
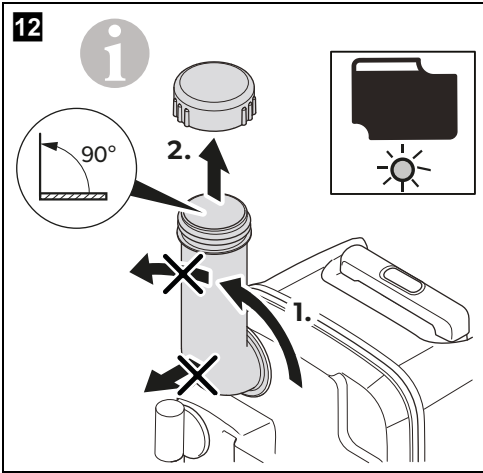


CTE 4110, CTES 4110

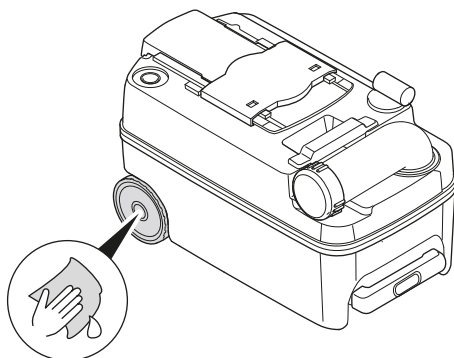




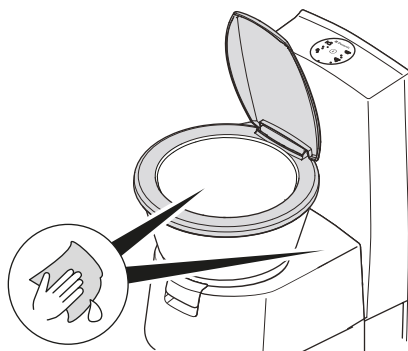
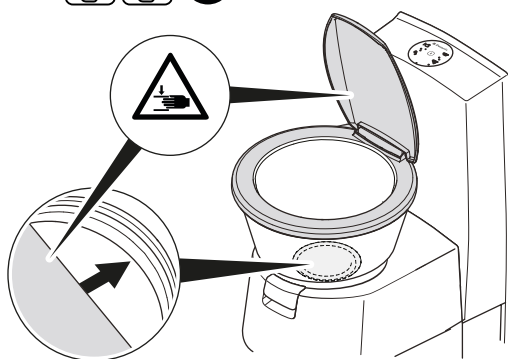


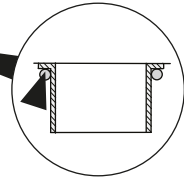
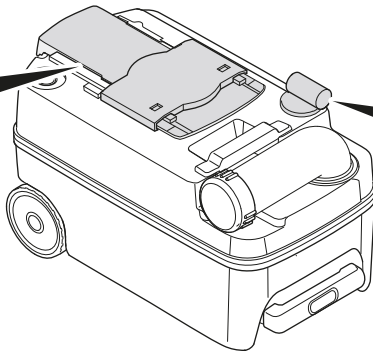
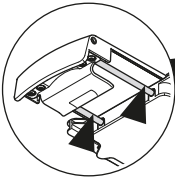
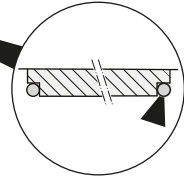
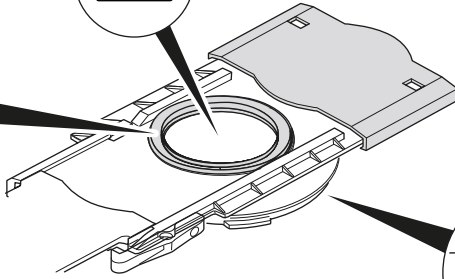
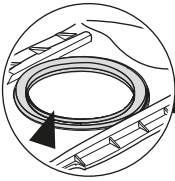
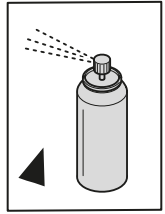


16



17





Pečlivě si prosím přečtěte a dodržujte všechny pokyny, směrnice a varování obsažené v tomto návodu k výrobku, abyste měli jistotu, že výrobek budete vždy správně instalovat, používat a udržovat. Tyto pokyny MUSÍ být uchovávány v blízkosti výrobku.

Používáním výrobku tímto potvrzujete, že jste si pečlivě přečetli všechny pokyny, směrnice a varování a že rozumíte podmínkám uvedeným v tomto dokumentu a souhlasíte s nimi. Souhlasíte s používáním tohoto výrobku pouze k určenému účelu a použití a v souladu s pokyny, směrnicemi a varováními uvedenými v tomto návodu k výrobku a v souladu se všemi příslušnými zákony a předpisy. Pokud si nepřečtete a nebudete dodržovat zde uvedené pokyny a varování, může to vést ke zranění vás i ostatních, poškození vašeho výrobku nebo poškození jiného majetku v okolí. Tento návod k výrobku, včetně pokynů, směrnic a varování a související dokumentace může být předmětem změn a aktualizací. Aktuální informace o výrobku naleznete na documents.dometic.com.



VÝSTRAHA!

Tento přístroj mohou používat děti od 8 let a osoby se sníženými fyzickými, senzorickými nebo mentálními schopnostmi, nebo osoby s nedostatkem zkušeností a znalostí, pokud budou pod dozorem, nebo pokud byly poučeny o bezpečném použití přístroje a rozumněji nebezpečím, které z použití výrobku vyplývají. Děti musejí být pod dohledem tak, aby si s přístrojem nehrály.

Úvod

Stručný návod k obsluze je nedílnou součástí tohoto přístroje. Obsahuje důležité informace pro bezpečné používání přístroje. Podrobnější informace viz QR kód na začátku. Při předávání přístroje třetím stranám předejte všechny dokumenty.

Použití v souladu s účelem

Toaleta je určena k instalaci a použití v rekreačních vozidlech, jako jsou obytné přívěsy nebo obytné vozy. Instalaci směřují provádět pouze kvalifikovaní pracovníci.

Tento výrobek je vhodný pouze k určenému účelu a použití v souladu s tímto návodem.

Tento návod poskytuje informace, které jsou nezbytné pro řádnou instalaci a/nebo provoz výrobku. Nedostatečná instalace a/nebo nesprávný provoz či údržba povedou k neuspokojivému výkonu a možné závadě.

Výrobce nepřijímá žádnou odpovědnost za jakékoli zranění nebo poškození výrobku vyplývající z následujícího:

- Nesprávné sestavení nebo připojení včetně nadměrného napětí

- Nesprávná údržba nebo použití jiných náhradních dílů než původních dílů dodaných výrobcem
- Změna výrobku bez výslovného souhlasu výrobce
- Použití k jiným účelům, než jsou popsány v tomto návodu

Společnost Dometic si vyhrazuje právo změnit vzhled a specifikace výrobku.

Všeobecné pokyny k použití

- Před prvním použitím vyčistěte vnitřní a vnější stranu toalety měkkým hadříkem a vlažnou vodou.
- Sanitární přísady do kazetové nádrže rozkládají výkaly a zabraňují nepříjemným zápachům. Postupujte podle pokynů k použití od výrobce. Společnost Dometic doporučuje prostředky Dometic POWER CARE TABS nebo Dometic GREEN CARE TABS.
- Běžný toaletní papír může toaletu ucpat. Používejte pouze rychle rozpustný toaletní papír. Dometic doporučuje Dometic COMFORT CARE.
- Ke splachování používejte pouze čistou pitnou vodu.
- Displej kazetové nádrže ukazuje naplnění 75 % (pouze CT, CTLP, CTS, CTW): Je možných už jen několik použití. Kazetovou nádrž co nejdříve vyprázdněte.
- Kazetovou nádrž vyprázdněte pouze na určeném místě pro likvidaci. Po každém vyprázdnění důkladně vypláchněte kazetovou nádrž čistou vodou.
- Nebezpečí poškození plováku hladinového indikátoru: Vnitřek nádrže nečistěte vysokotlakým čističem.
- Zimní provoz: Použití je možné, pokud se toaleta a kazetová nádrž používají v oblasti bez mrazu. Pokud tomu tak není, vyprázdněte kazetovou nádrž, nádrž na čerstvou vodu a všechny vodovodní trubky.

- Přívod vody: Modely CTW 4xxx jsou zásobeny vodou na splachování z přídružené nádrže na čerstvou vodu. Ostatní modely jsou zásobeny vodou z nádrže na čerstvou vodu na straně vozidla. Nádrž na čerstvou vodu na straně vozidla naplňte podle pokynů výrobce.

Obecné pokyny k čištění a péči

- K čištění nepoužívejte čisticí prostředky, které obsahují chlor nebo alkohol.
- Nepoužívejte ostré, zrnité nebo sodu obsahující čisticí prostředky.
- Nepoužívejte lešticí prostředky.
- Používejte pouze jemné a bezbarvé čisticí prostředky podle pokynů výrobce.
- Nakonec povrchy důkladně omyjte čistou vodou.
- Pravidelně, při častém použití jednou měsíčně nebo po 3 až 5 vyprázdněních kazetové nádrže, vyčistěte a promažte všechna těsnění a pohyblivé části. Používejte silikonový tuk nebo sprej. Dometic doporučuje mazivo: OKS® 1110 nebo silikonový sprej: OKS® 1111.

Obecné pokyny k vyřazení z provozu

- Vyčistěte toaletu.
- Stiskněte tlačítko splachování, dokud všechny vodovodní trubky nebudou prázdné.
- Odpojte toaletu od napájení.
- Vyprázdňte a vyčistěte kazetovou nádrž. Nechte vnitřek kazetové nádrže vysušit odstraněním víka odtokové trubky.
- Pravidelně čistěte a promazávejte všechna těsnění a pohyblivé části.

Likvidace



- Obalový materiál likvidujte v odpadu určeném k recyklaci.
- Informace o likvidaci výrobku v souladu s platnými předpisy pro likvidaci vám sdělí místní recyklační středisko nebo specializovaný prodejce.

- Informace o likvidaci výrobku v souladu s platnými předpisy pro likvidaci vám sdělí místní recyklační středisko nebo specializovaný prodejce.



dometic.com

YOUR LOCAL DEALER

dometic.com/dealer

YOUR LOCAL SUPPORT

dometic.com/contact

YOUR LOCAL SALES OFFICE

dometic.com/sales-offices
